



ACG-3/3T 取扱説明書

※ご使用前に必ずお読みになり、いつでも見られるよう大切に保管してください。

この度は、**SEIWA** 「エアカーテンガンACG-3/3T」
 をご選定いただきまして厚くお礼申し上げます。

- 当機のご使用に際しては、この取扱説明書を熟読していただき、安全にご使用ください。
- 品質、性能向上または安全上、部品の変更を行う事がありますが、その際は本書の内容と一部異なる場合がありますので、あらかじめご了承ください。
- 不明な点やお気付きの事がございましたら、お買いあげ店、最寄りの弊社営業所にお問い合わせください。

△ 印付きの下記のマークは安全上、特に重要な項目ですので必ずお守りください。

△ 注意	適切な事前注意をとらないと 傷害又は製品の重大な損傷を招く可能性があることを示します。
-------------	--

安全のために

△ 注意

- 人体に向けての吹き付けは絶対にしないでください。ノズルからは、高圧の液体が噴出され危険です。万一傷を負ったときには直ちに医師の手当を受けてください。
- 塗装を中断する場合は、安全のため必ずセフティーロックをかけてください。
- エアレスホース（塗材ホース）とエアホースの取付部を誤らないようにしてください。
- 霧化する際に、摩擦によって静電気が発生することがあります。静電気のスパークがあったり、電気ショックを感じたりした場合は、直ちにスプレー作業を中止するようにしてください。
- エアレスホース（塗材ホース）は通電性のあるものを使用してください。
- エアレスポンプ及び被塗装物は必ずアースをしてください。
- シンナーやスプレー塗料の危険な揮発蒸気が滞積しないよう、絶えず新鮮な空気で十分な換気を行ってください。

仕様

型 式		ACG-3/3T
塗料	最高使用圧力	12MPa (122kgf/cm ²)
	標準使用圧力 ホース接続口	4MPa (41kgf/cm ²) G1/4 (PF1/4)
エア	ガン入口最高使用圧力	0.69MPa (6.9kgf/cm ²)
	ガン入口標準使用圧力	0.3MPa (3.1kgf/cm ²)
	エア使用量 ホース接続口	180NL/min (ガン入口 0.3MPa 時) G1/4 (PF1/4)
手元フィルター		#100 (オプション#60, #200)
質量		500g/520g/530g (ACG-3/3T/3TR)

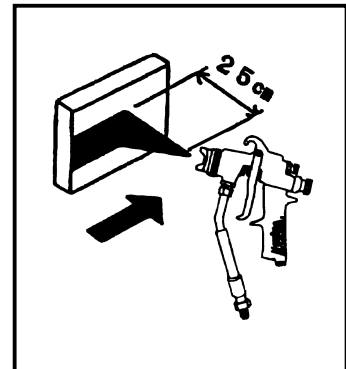
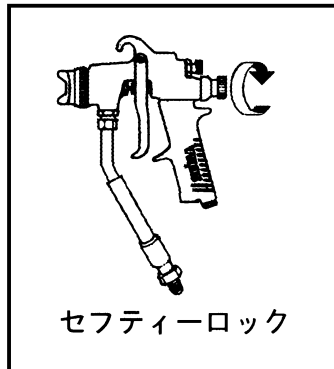
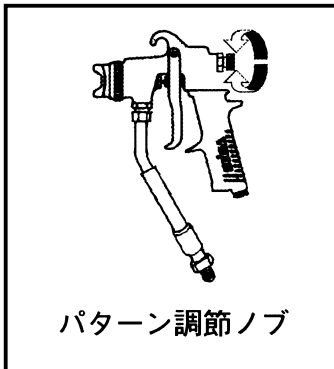
※ 1 kgf/cm² = 0.098MPa

使用方法

1. **ACG-3** ⇒ エアキャップにノズルのピンを合わせて装着ガン本体に取り付けてください。
ACG-3T ⇒ ターンクリーンチップをポティセット上部から差し込み、ガン本体に取り付けてください。
2. フィルターセットをガンに取り付けてください。
さらに継手のネジにエアレスホースをしっかりと取り付けてください。
3. エアホースを本体のエア口に取り付けてください。

(塗料とエアーの取付口を間違えないよう注意してください。)

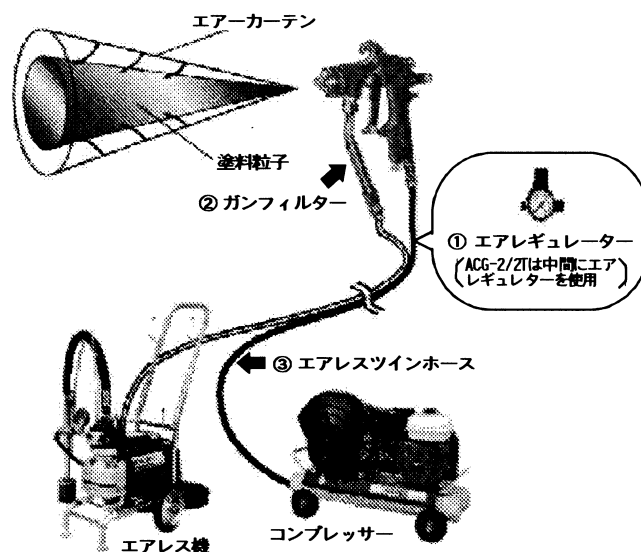
4. セフティーロックノブ (NO. 5) を右いっぱいに戻すと、塗料のバルブが開かないようロックされます。
5. パターン調整ノブ (NO. 4) を右に回すとパターン幅は広くなり、左に回すほどパターン幅は狭くなります。
エア量調節ノブでエア量を調節できますが、正確な減圧をする為に、オプション品のエアレギュレーターを取り付けする事をお勧めします。
6. 吹き付けするときは被塗物から約 2.5 cm 離し一定の早さで平行に移動してください。
7. ノズルが詰まったらセフティーロックをかけ、詰まりを除去します。
ACG-3 ⇒ ノズルを外し逆方向からエアにて吹き飛ばし除去してください。
ACG-3T ⇒ ノズルを半回転させ引金を引き、詰まりを除去してください。
8. 使用後は塗料通路を溶剤で洗浄してください。



取付手順

お手持ちのエアレス塗装機・コンプレッサーに取り付ける場合は、下記の図を参照してください。

- (1) 塗料圧力、エア圧とも上げすぎると飛散度合いが多くなりますので、圧力の上げすぎには注意してください。
- (2) 塗装圧力を 4MPa (41kgf/cm²)、エア圧を 0.3MPa (3.1kgf/cm²) 前後で調節してご使用ください。
- (3) エアレスホースとエアホースの取付口を間違わないようにしてください。



<オプション品>

- ① エアレギュレーター : エアを減圧する場合、必要です。
- ② ガンフィルター-200メッシュ : 細目
ガンフィルター-60メッシュ : 粗目
- ③ エアレスツインホース : エアレスホースとエアホースが一体化されているため、ホース同士が絡みません。

【ノズル選定表】

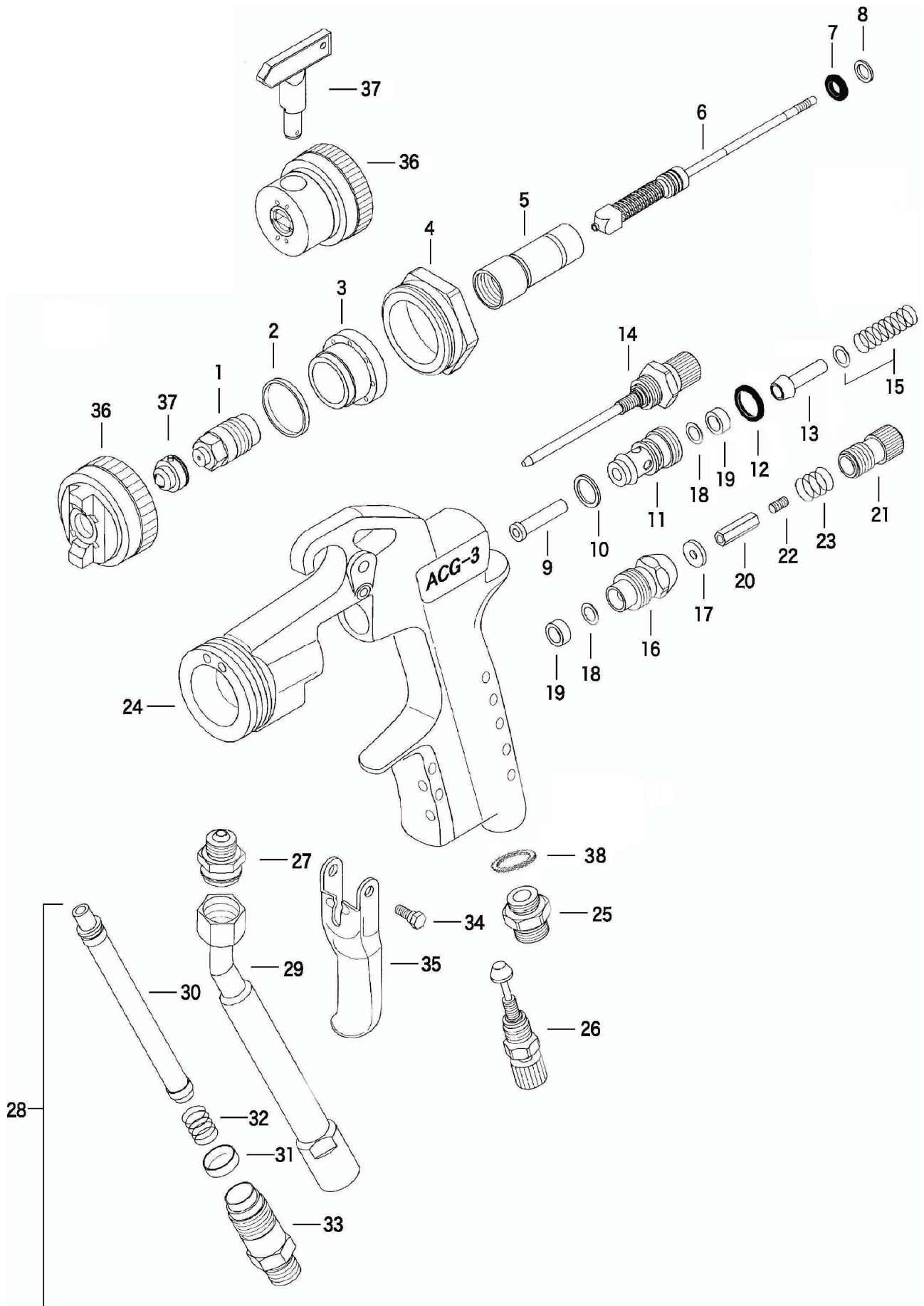
ノズルサイズ	CD No.	適応フィルター	適応塗料
0.009 0.011	3509xxS 3511xxS	200メッシュ (オプション)	ウレタン、メタリック、フッ素、シリコン、その他
0.013 0.015	3513xxS 3515xxS		アクリル、塩ビ、油性、その他
0.016 0.018	3516xxS 3518xxS	100メッシュ	水性、油性、その他
0.021 0.023	3521xxS 3523xxS	60メッシュ (オプション)	フィラー等の高粘度塗料、その他

※ (xx は角度の数字になります。15, 40, 50, 65)

【トラブルの原因と対策】

症状	原因	対策
吐出量が少ない	<ul style="list-style-type: none"> ・吐出圧力が低すぎる ・ガンフィルターまたはフィルターが詰まっている ・ノズルが詰まっている ・ノズルが小さすぎる 	<ul style="list-style-type: none"> →ポンプの圧力を上げる →フィルターの洗浄 →ノズルの洗浄 →ノズルを選択
吐出パターンが乱れる	<ul style="list-style-type: none"> ・チップが大きすぎる ・吐出圧力が低すぎる ・塗料の粘度が高すぎる ・霧化エアノズルの詰まり 	<ul style="list-style-type: none"> →ノズルを選択 →ポンプの圧力を上げる →塗料の粘度を調整 →詰まりを除去する
バルブ部の塗料漏れ	<ul style="list-style-type: none"> ・バルブ部ゴミ詰まり ・バルブ部の摩耗 	<ul style="list-style-type: none"> →バルブ部の分解洗浄 →バルブ部の交換

分解图



図番	コード番号	品名	数	備考	図番	コード番号	品名	数	備考
1	452246	ハルブシートセット(ACG3)	1		22	810306S	六角穴付止メシ [®] HSW3×6(SUS)	1	
2	452051	シールリング(ACG)	1		23	452241	ニードルロックハネ(ACG3)	1	
3	452235	ハッフルリング(ACG3)	1		24	452200A	ガンボティ ASSY	1	
4	452236	キャップアダプタ(ACG3)	1		25	452203	エアジョイント(ACG3)	1	
5	452201	スリーブ(ACG3)	1		26	452216	エア量調節弁セット(ACG3)	1	
6	452244	ハルブセット(ACG3)	1		27	452202	塗料ジョイント(ACG3)	1	
7	880006	Oリング P-6	1		28	452025A	フィルターハウジング ASSY(ACG3)	1	29-33 含
8	888001	バックアップリング P-6	1		29	452026N	フィルターハウジングセット(ACG2)	1	
9	452204	エア弁押パイプ(ACG3)	1		30	462461C	ガンフィルター#100 黄	1	
10	452206	エア弁シートパッキン(ACG3)	1		31	452026D	継手パッキン(ACG2)	1	
11	452243	エア弁シートセット(ACG3)	1	18・19 含	32	401282	フィルタースプリング(SG 全)	1	
12	452240	Oリング ISO AO106G(ACG3)	1		33	452026E	継手(ACG2)	1	
13	452209	エア弁体セット(ACG3)	1		34	452215	支点軸ホルト(ACG3)	2	
14	452217	パターン調節弁セット(ACG3)	1		35	452213	引金(ACG3)	1	
15	452210	エア弁ハネ(ACG3)	1		36	452050	エアキャップセット(ACG)	1	ACG-3 のみ
16	452245	エア弁ホルダーセット(ACG3)	1	18・19 含	37	35XXXXS	(要ノズルサイズ [®] 選定)プラスノズル S	1	ACG-3 のみ(別売)
17	452058	ロック座金(ACG)	1		36B	384010	ボティセット(ACG-3T)	1	ACG-3T のみ
18	452207	Oリング KS-3(ハ [®] プ [®] 口) (ACG3)	1		37B	28XXXXA	(要ノズルサイズ [®] 選定)ターンクリーンチップ [®]	1	ACG-3T のみ(別売)
19	452208	エア弁パッキン押し(ACG3)	1		38	883010	Oリング S-10	1	
20	452234	ロットソケット(ACG3)	1						
21	452212	ロックノブ(ACG3)	1						

SEIWA 精和産業株式会社

浜松配送センター

〒432-8006 静岡県浜松市中央区大久保町1348
TEL 053(485)6181 FAX 053(485)6180

仙 台	981-1105	仙台市太白区西中田6-15-13	携 帯	090-3212-9902
群 馬	371-0854	群馬県前橋市大渡町1-8-6	携 帯	080-1838-8248
東 京	136-0072	江東区大島5-12-7	TEL	03-3638-6911
神奈川	242-0029	大和市上草柳8-28-18	携 帯	090-7404-1915
名古屋	453-0839	名古屋市中村区長筈町4-15	携 帯	080-1838-8248
大 阪	547-0001	大阪市平野区加美北8-1-18	携 帯	080-1838-8248
岡 山	710-0841	倉敷市堀南606-1	携 帯	090-8855-1690
福 岡	816-0912	大野城市御笠川1-8-7	携 帯	090-8855-1690
エステイ ツール	891-0175	鹿児島市桜ヶ丘2-22-10	携 帯	090-2515-0068
塗機商事	903-0124	中頭郡西原町呉屋108-6	携 帯	080-1794-4141