

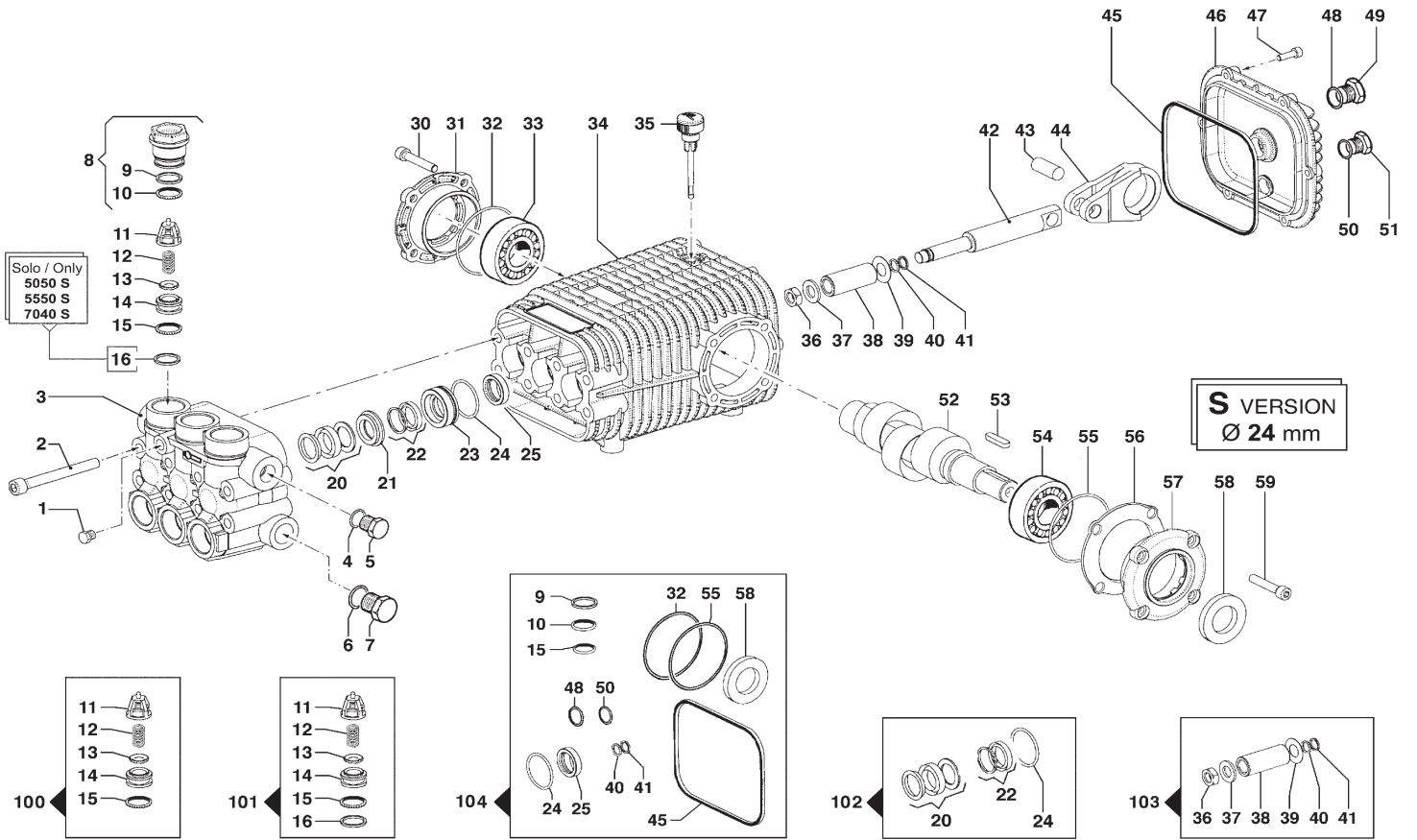
分類	洗淨機
型式	123515 JC-3515GS (D+標)
部分	PA0005 JC-3515GS 付属品/メンテナンスパーツ

図番	品目コード	品目名	数	定価	備考	区分
01	220344	P40-4 (洗淨ガン)	1	¥69,000	(標) 付属品	C
02	391537S	洗淨ノズル 1537 (SUS)	1	¥4,000	(標) 付属品	A3
03	221530	ゴムホース (9HH) 30m	1	¥180,000	(標) 付属品	C
04	220380N	クリアフィルター (JC)	1	¥12,000	(標) 付属品	A3
05	429001	吸水ホース (3/4) (茶色)	1	¥7,080	(本) 付属品	P
06	429003	余水ホース (1/2) (茶色)	1	¥3,360	(本) 付属品	P
07	429002	吸水フィルター (JC)	1	¥3,360	(本) 付属品	P
08	420478	工具袋 (JC)	1	¥420	(本) 付属品	P
09	780030	片口スパナ30	1	¥1,800	(本) 付属品	P
10	781922	両口スパナ19×22	2	¥960	(本) 付属品	P
11	420889	ストッパー (JC用)	1	¥4,200		P
12	422310	自動エア抜セット (JC100, 150, 200GL)	1	¥4,200		P
13	422705	エンジンブロー (JC2028GS)	1	¥24,000		P
14	422709	バッテリー (液付) (JC2028. 3018. 3515. 3518GS)	1	¥64,800		P
15	422710	圧力計 (60Mpa) 下寸 1/4 (3515GS. 3018GS)	1	¥20,400		P
16	422716	従動ブロー (JC3515GS)	1	¥66,000		P
17	423002	アンローダー-VB350 (JC3012GS)	1	¥49,200		P
18	423022	洗淨ホップ (TWS5550S) (JC3012GS)	1	¥300,000		P
19	466609	車輪180 (S30, 60, MP, 200GC)	4	¥2,880		P

※お手数ですが、ご注文の際は、コードNoと品名を明記くださいますよう、お願い致します。

※品目数が複数の場合、定価欄は単価になります。

分類	洗浄機
型式	423022 洗浄機 ホンソ TWS5550S



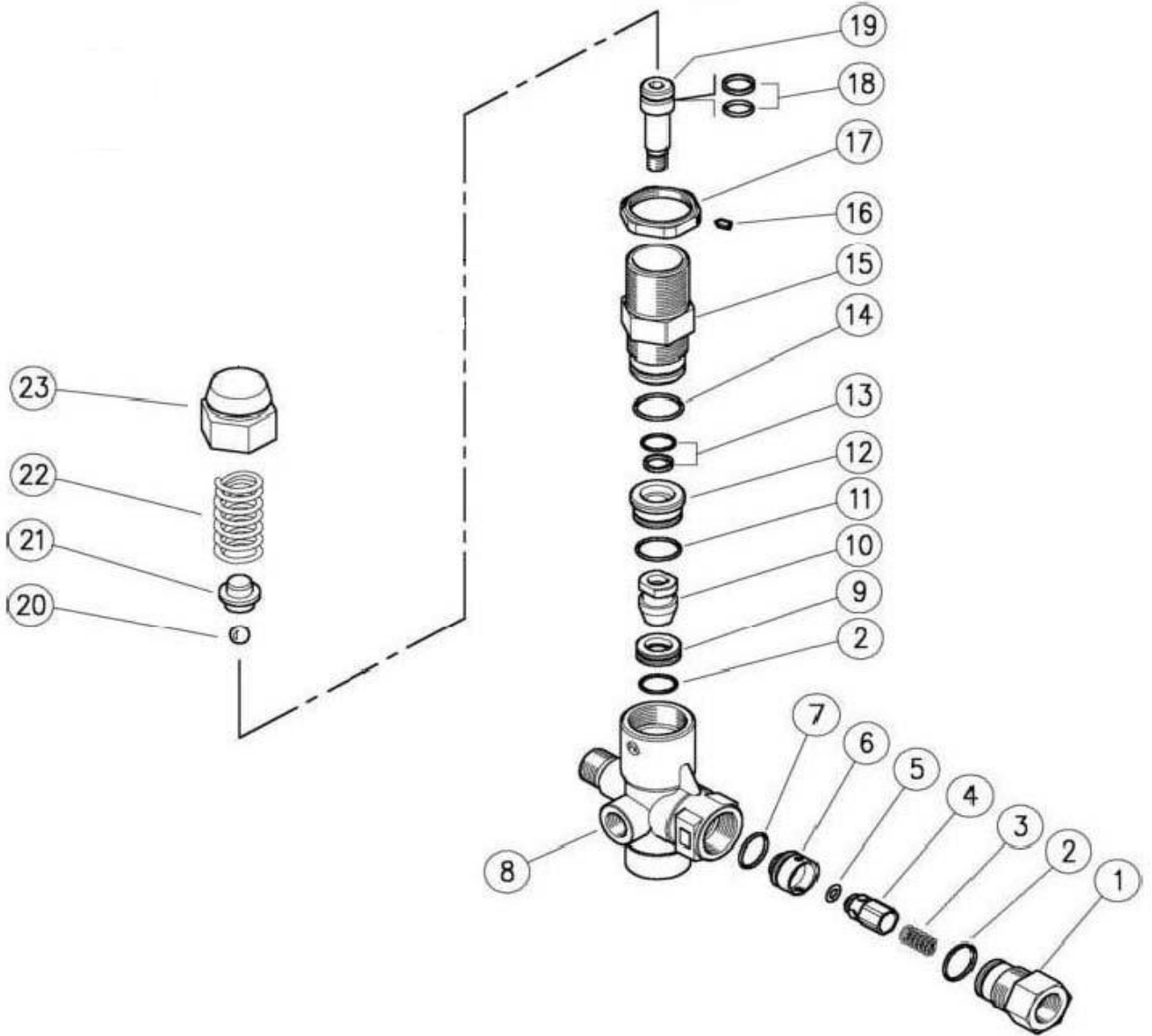
分類	洗浄機
型式	423022 洗浄機 ホンポ TWS5550S

図番	品目コード	品目名	数	定価	備考	区分
01	423402	キャップ G1/4" (FWS4030G)	1	¥600		P
04	423144	ワッシャ16.7×22×1.5mm (LWS3514G)	1	¥200		P
05	423142	キャップ G3/8 (LWS3514G)	1	¥1,200		P
06	423146	ワッシャ21.2×27×1.5mm (LWS3514G)	1	¥230		P
07	423145	キャップ G1/2 (LWS3514G)	1	¥1,200		P
12	423107	スプリング (LWS3525G)	6	¥50		P
13	423106	バルブプレート (LWS3525G)	6	¥530		P
23	423162	バックアップリターナー (TWS5550S)	3	¥7,600		P
35	423161	オイルテックスティック (LWS5550)	1	¥1,080		P
37	423413	ヒストンワッシャ (FWS4030G)	3	¥150		P
39	423415	水切ワッシャ (FWS4030G)	3	¥180		P
40	423416	Oリング 1.78×7.66mm (FWS4030G)	3	¥60		P
41	423417	バックアップリング (FWS4030G)	3	¥110		P
47	423147	スクリューM6×20 (LWS3514G)	6	¥90		P
48	423109	Oリング 2.62×20.24mm (LWS3514G)	1	¥110		P
50	423141	Oリング 2×14mm (LWS3514.3525G)	1	¥40		P
51	423142	キャップ G3/8 (LWS3514G)	1	¥1,200		P
101	423501	バルブKIT (TWS5550S)	1	¥22,800		P
102	423502	シールKIT (TWS5550S)	1	¥27,600		P
103	423503	ヒストンKIT (TWS5550S)	1	¥28,800		P
104	423504	オイルシールKIT (TWS5550S)	1	¥13,200		P

※お手数ですが、ご注文の際は、コードNoと品名を明記くださいますよう、お願い致します。

※品目数が複数の場合、定価欄は単価になります。

分類	洗浄機
型式	423002 アンローター-VB350



分類	洗浄機
型式	423002 アンローター-VB350

図番	品目コード	品目名	数	定価	備考	区分
00	423451	リペアキット(VB350)	1	¥9,240	2. 5. 7. 9. 10. 11. 13. 14. 18含	P
01	422060	ジョイント(VB350)	1	¥3,600		P
02	421396	Oリング 1.78×15.6(VB350)	2	¥210		P
03	421393	スプリング(VB7/VB350)	1	¥340		P
04	422061	ピン(VB350)	1	¥3,240		P
05	422062	Oリング 3×6(VB350)	1	¥210		P
06	422063	スペーサー(VB350)	1	¥2,640		P
07	422064	Oリング 1.78×14(VB350)	1	¥210		P
08	422065	ホティ(VB350)	1	¥19,200		P
09	421397	シート(VB350)	1	¥1,650		P
10	421398	ピン(VB350)	1	¥5,280		P
11	422066	Oリング 1.78×17.17(VB350)	1	¥210		P
12	422067	スペーサーリング(VB350)	1	¥2,280		P
13	422068	シート(Oリング付)(VB350)	1	¥1,190		P
14	401972	Oリング 1.78×20.35(スパーターホノスル.VB350)	1	¥360		P
15	422069	ピストンホルター(VB350)	1	¥8,520		P
16	422077	止めネジ(VB7/VB350)	1	¥180		P
17	422134	リング M27×1(VB350)	1	¥1,560		P
18	422120	ピストンシールM9×14×2.2(VB350)	1	¥1,230		P
19	422121	ピストンM8(VB350)	1	¥4,080		P
20	422122	ボール11/32(VB350)	1	¥740		P
21	422123	サポート(VB350)	1	¥940		P
22	422124	スプリング(VB350)	1	¥1,520		P
23	422132	バルブキャップ(VB350)	1	¥1,980		P

※お手数ですが、ご注文の際は、コードNoと品名を明記くださいますよう、お願い致します。

※品目数が複数の場合、定価欄は単価になります。