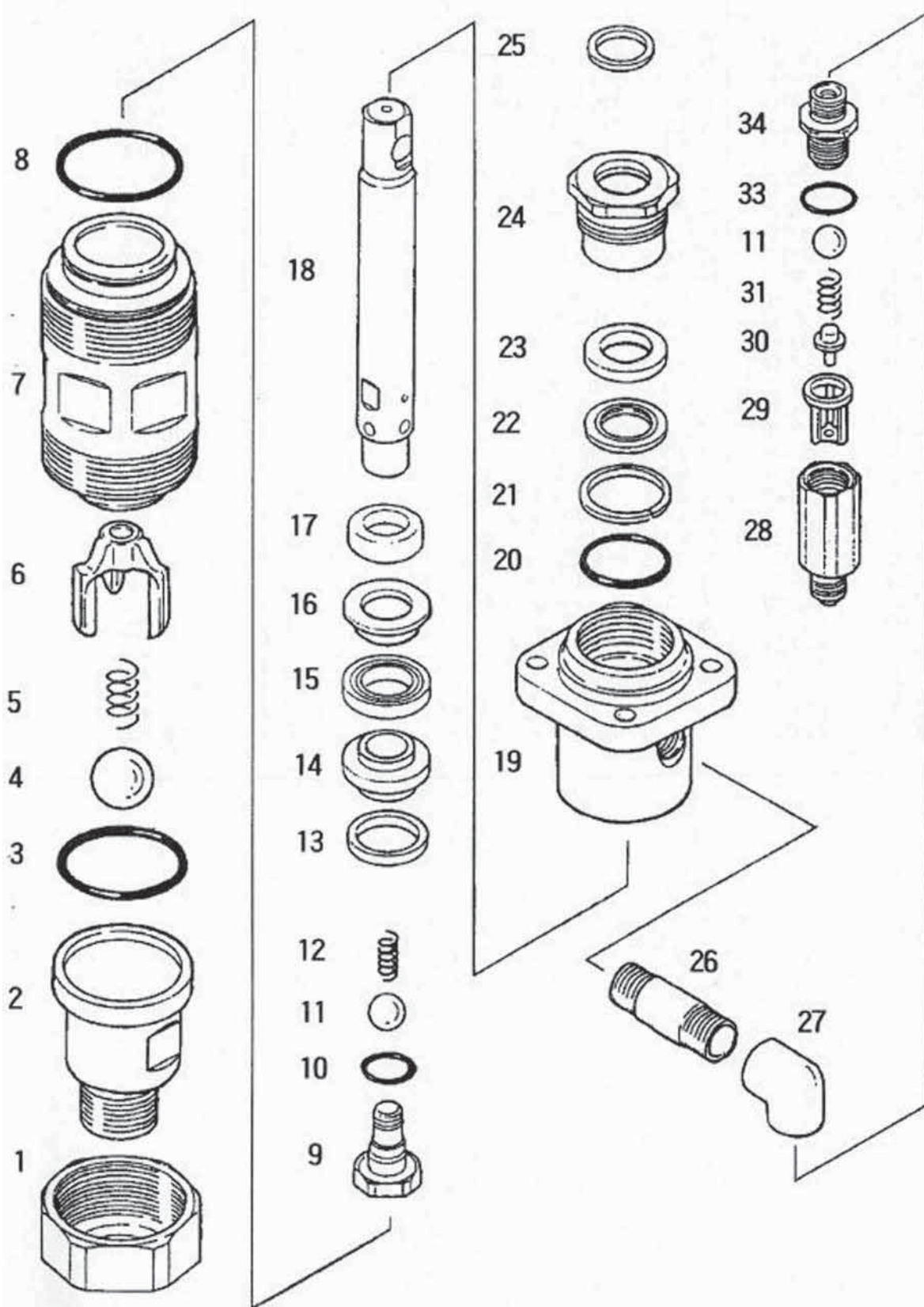


部品価格

タイルエース TA500GX/900GX 全体図

図番	品目コード	品目名	数	定価	備考	区分	
	AA0053	タイルエース TA-500/900/ 全体図	1				
00	436900	工具箱セット (TA500,900)	1	20,000	付属	P	
01	436100	加圧コック 633FB1'1/2(TA500,900,ホッパ)	1	3,300		P	
02	463101	工ボ 1'1/2PTF × 1'PTF (低圧 = 白)(TA5,9,T	1	2,100		P	
03	831030	六角穴付ボルト M10 × 30	4	@ 100		P	
04	862010	バネ座金 M10	4	@ 50		P	
05	436102	工ボ 1/2PFU × 1/2PTM(ウチット)(TK,TA4,5	1	3,000		P	
○	06	436103	ジョイントホース (TA500,900,380)	1	9,000		P
○	07	436104	防振ゴム (KA25)(TA5,9,JC100GL,150,200G	6	@ 900		P
	08	862006	バネ座金 M6	16	@ 50		P
	09	850006	六角ナット M6	12	@ 50		P
	10	830815	六角穴付ボルト M8 × 15	2	@ 100		P
	11	862008	バネ座金 M8	4	@ 50		P
	12	436111	ポンプステ- (TA500,900)	1	3,500		P
	13	830835	六角穴付ボルト M8 × 35	2	@ 100		P
	14	436113	エンジンステ- (TA500,900)	1	3,000		P
	15	850008	六角ナット M8	2	@ 50		P
	16	860008	平座金 M8	2	@ 50		P
	17	436201	コントロールボックス (TA500,900)	1	8,000		P
	18	436200	コントロールバルブセット (TA500)	1	16,000		P
	18	439200	コントロールバルブセット (900GX)	1	16,000		P
	19	436202	ツミ (TA500,900,380,MP,PE3500)	1	1,250		P
	20	436203	スイッチゴムキャップ (TA,MP,PE3500,MR6)	1	450		P
	21	436204	スナップスイッチ (TA500,900)	1	3,300		P
	22	436205	可変抵抗器カバー付 (TA500,900)	1	3,600		P
	23	436206	コントロールバルブ (TA500,900)	1	3,300		P
	24	806408	バネ座金付ナット小ネジ M4 × 8	8	@ 50		P
	25	436684	圧力センサー 500K(PEER,TA)	1	22,500		P
	26	436122	センサーボックス (TA,MP,PE)	1	600		P
	27	401629	ジョイント 1/2PTM × 1/2PFM(09アダプター)	2	@ 1,200		A3
	28	401619	ジョイント 3/8PTM × 3/8PFM(09アダプター)	1	800		A3
	29	436123	センサーベース (TA500,900)	1	9,000		P
○	30	201702B	圧力計ゲージのみ 350K(塗装機用)	1	11,000		P
	31	401663	工ボ 1/2PFM × 3/8PTM	1	1,500		P
○	32	438753	高圧コック (3/8)(TA)	1	23,600		P
	33	401616	ジョイント 3/8PTM × 3/8PFU(06アダプター)(TK,	1	1,000		A3
	34	830614	六角穴付ボルト M6 × 14	4	@ 100		P
	35	436161	制御ボックスセット (TA500,900) 新	1	68,000		P
	36	438704	車輪 (TA,PE3500)	2	@ 6,500		P
	37	877301	割ピン M4 × 30	4	@ 50		P
	38	436141N	台車 (新)(TA500,900)	1	65,000		P
	39	438726	ホッパ - 100L(1'1/2) セット	1	80,000		B
	40	438722	ホッパ - 本体のみ (T - 100)	1	70,000		P
	41	438724	ホッパ - フタのみ (T - 100)	1	12,000		P
	42	466609	車輪 180(S30,60,MP)	2	@ 2,400		P
○	43	438729	ボールコック 1'1/2	1	7,700		P
	44	438726A	キャスター SA - 75R - S	2	@ 1,650		P
	45	436100	加圧コック 633FB1'1/2(TA500,900,ホッパ)	1	3,300		P
○	46	435501	連結ホースセット 1'1/2	1	15,000		B
	46	435501A	連結ホースセット 1'1/2(耐溶材性)	1	48,000	オプション耐溶剤仕様	C
☆	47	435502	ゴムパッキン 1'1/2(加圧コック)	2	@ 500		P
	47	435504	テフロンプッキン 1'1/2(加圧コック)	2	@ 9,000	オプション耐溶剤仕様	P
	48	435503	加圧コック 633C1'1/2(連結ホース)	2	@ 6,000		P
	49	875051	自在バンド 27 - 51	4	@ 330		P
☆	50	435594	連結ホースのみ (1'1/2 × 600)	1	2,600		P
	50	435594A	連結ホースのみ (1'1/2 × 600)(耐溶剤性)	1	21,000	オプション耐溶剤仕様	P
○	51	438771	リターンホースセット (TA)	1	4,900		P
	52	402505C	竹の子エネコジョイント (PF1/2)(S20,30)	1	550		P
	53	875025	自在バンド 16 - 25	2	@ 150		P
○	54	438773	リターンホースφ 12 × 900L(TA500,900)	1	1,550		P
	55	438772	リターンパイプ (TA)	1	1,800		P

部品価格



部品価格

タイルエース TA-500GX ポンプ部

図番	品目コード	品目名	数	定価	備考	区分
	AA0054	タイルエース TA-500GX/ ポンプ部	1			
○	01	436001 吸入弁ナット (TA4,5,9,1709)	1	4,600		P
○	02	436002 吸入本体弁座セット (TA4,5,9,1709)	1	19,500		P
○	03	884045 テフロン O リング G - 45 (TA4,5,9,1709)	1	800		P
○	04	892016 セラミックボール (1') TA500,900,1709,400	1	5,500		P
○	05	436003 吸入弁スプリング (TA4,5,9,1709)	1	500		P
○	06	436004 吸入弁ボールガイド (TA4,5,9,1709)	1	4,000		P
○	07	436005 ポンプシリンダ - (TA400,500)	1	52,000		P
○	08	884542 テフロン O リング S - 42 (TA400,500)	1	880		P
○	09	436010 吐出弁座ホルダ - セット (TA400,500)	1	8,800		P
○	10	880018 O リング P - 18	1	200		P
○	11	402009 超硬ボール (7/16) (HP21,24,25,S 全)	2	@7,000		P
○	12	436012 吐出弁スプリング (TA4,5,9,1709)	1	400		P
○	13	436026 ビストンリング (TA400,500)	1	2,000		P
○	14	436137 パッキンスリーブ II (TA400,500)	1	4,000		P
○	15	436014 ビストンシールパッキン (TA400,500)	1	4,000		P
○	16	436017 パッキン上座金 (TA400,500)	1	2,000		P
○	17	436138 パッキンスリーブスペーサ (TA400,500)	1	2,200		P
○	18	436018 ビストンロッド (TA400,500)	1	33,000		P
○	19	436020 ポンプハウジング (TA500)	1	22,000		P
○	20	880042 O リング P - 42 (TA400,500)	1	400		P
○	21	888042 パックアップリング P - 42	1	500		P
○	22	436028 ロッドシールパッキン座金 (TA400,500)	1	2,200		P
○	23	436021 ロッドシールパッキン (TA400,500)	1	4,200		P
○	24	436023N ロッドガイドホルダ - (新パッキング付) (TA500)	1	13,000		P
○	25	879025 ダストシール 25 (TA400,500)	1	600		P
○	26	436139 ロングニップル 1/2 (TA)	1	330		P
○	27	436140 マスエールジョイント 1/2 (TA)	1	1,600		P
○	28	436030 チェック弁本体 (TA,PE3500)	1	4,500		P
○	29	436031 チェック弁ボールガイド (TA,PE3500)	1	3,000		P
○	30	436032 チェック弁ピン (TA,PE3500)	1	900		P
○	31	436033 チェック弁スプリング (TA,PE3500)	1	400		P
○	33	880021 O リング P-21	1	400		P
○	34	436034 チェック弁座ホルダ - セット	1	8,000		P

○=必要となる部品交換です。※お手数ですが、ご注文の際は、コードNo品名を明記下さる様、お願いします。