

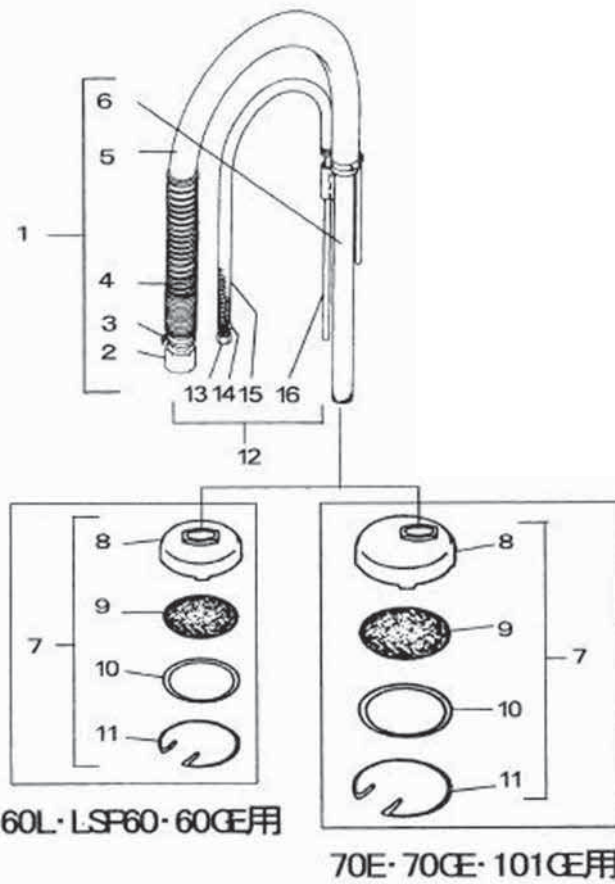
スーパー 60L/70E ポンプ部

図番	品目コード	品目名	数	定価	備考	区分
	AA0020	スーパ - 60L/LSP/70E/60GE/60GEH ポンプ	1			
○	01	466001	ﾊﾞｲﾝﾄｶﾞｰ (S 全機種)	1	900	P
	02	466002	吸入弁セット (S60, 70, 100E)	1	22,000	3-8 含 P
	03	854205	ナロソナット M5 (SUS)	1	150	P
	04	409012B	ﾊﾞﾈ受 (HP9, S60, 70, 100, Gﾀｲﾌﾟ 全)	1	660	P
	05	466005	圧縮ｺｲﾙﾊﾞﾈ (吸入弁) (S60, 70, 100E)	1	330	P
	06	409012D	弁ｶﾞｲﾄﾞ (吸入弁) (HP9, S60, 70, 100E)	1	1,800	P
	07	466007	吸入本体・弁座セット (S60, 70, 100E)	1	11,000	P
☆	08	409012F	吸入弁 (HP9000, S60, 70E, 100, RC, TB)	1	10,500	P
○	09	466009	樹脂ﾊﾞｯｷﾝ (吸入弁) (S60, 70, 100E)	1	500	P
○	10	466012	吐出弁ﾌﾞﾗｸﾞ (S 全)	1	2,200	P
○	11	466013	樹脂ﾊﾞｯｷﾝ (吐出弁ﾌﾞﾗｸﾞ) (S60, 70E)	1	400	P
○	12	466014	圧縮ｺｲﾙﾊﾞﾈ (吐出弁) (S 全)	1	330	P
○	13	402008	ﾎｰﾙｼｰﾄ (HP21, 24, 25, S 全)	1	450	P
○	14	402009	超硬ﾎｰﾙ (7/16) (HP21, 24, 25, S 全)	1	7,000	P
○	15	466017	吐出弁ｷﾙﾀﾞ - 弁座セット (S 全)	1	6,100	P
○	16	402011	吐出弁ﾊﾞｯｷﾝ (HP21, 24, 25, S 全)	1	400	P
	17	831080	六角穴付ﾎｰﾙ M10 × 80	6	@100	P
	18	865110	六角穴付用皿ﾊﾞﾈ座金 M10	6	@50	P
	19	466023	ﾊﾞｲﾝﾄﾊﾞｰｽ (S60, 70, 100E, G 全)	1	22,000	P
	20	466024	ﾘﾀｰﾝｼﾞｮｲﾝﾄ (S 全)	1	1,100	P
	21	466025	埋栓 (S 全)	1	880	P
○	22	401283	銅ﾊﾞｯｷﾝ (S 全, SG 全)	2	@300	P
	23	466027	ﾎｰｽｼﾞｮｲﾝﾄ 1/4 (S 全)	1	1,500	60L/LSP/60GE 用 P
	23	467027	ﾎｰｽｼﾞｮｲﾝﾄ (3/8) (S70, G, 100E, G, 101G)	1	1,700	70E 用 P
○	24	466830	ｱ抜弁セット (新) (S 全)	1	9,500	25-34 含 P
	25	880012	Oﾘﾝｸﾞ P-12 (SP 全, PE, PP25, ACS, TP18, 26)	1	200	P
	26	466833	ｱ抜本体, 弁座セット (新 PK 付) (S 全)	1	4,700	P
	27	466035	ﾆｰﾄﾞﾙ (S 全)	1	2,200	P
	28	888001	ﾊﾞｯｸｱｯﾌﾟﾘﾝｸﾞ P-6	2	@300	P
	29	880006	Oﾘﾝｸﾞ P-6	1	200	P
	30	466836	ｱ抜軸 (新) (S 全)	1	1,200	P
	31	871015	C型止め輪 穴用 15	1	100	P
	32	466838	ﾌﾞ (新) (S 全)	1	1,200	P
	33	810512	六角穴付止ﾒｯｼﾞ M5 × 12	1	50	P
	34	466040	ｱ抜表示板 (S 全)	1	220	P
○	35	466043	DPｸｯｼﾞｮﾝ・ﾋﾞﾝｼﾞｮﾝ (S60, 70, 100E, G 全)	1	1,700	P
○	36	466044	ﾀﾞｲﾌﾞﾗﾑセット (96) (S60E)	1	5,900	60L/LSP/60GE/60GEH 用 P
	36	467044E	ﾀﾞｲﾌﾞﾗﾑセット (00) (S70E, NX)	1	5,900	70E 用 37-40 含 P
☆	37	466045	ﾀﾞｲﾌﾞﾗﾑ (S60, 70, 100E, G 全)	1	2,000	P
	38	466046	ﾀﾞｲﾌﾞﾗﾑ受金 (96) (S60E, G)	1	2,800	60L/LSP/60GE/60GEH 用 P
	38	467046E	ﾀﾞｲﾌﾞﾗﾑ受金 (00) (S70E)	1	2,800	70E 用 P
	39	466047	圧縮ｺｲﾙﾊﾞﾈ (ﾀﾞｲﾌﾞﾗﾑ) (S60, 70, 100E)	1	550	P
	40	466048	ﾀﾞｲﾌﾞﾗﾑﾅｯﾄ (S60, 70, 100E, G 全)	1	800	P
	43	466103	ｼﾘﾝﾀﾞｰﾌﾞﾛｯｸ A φ 19 (S60GE, 60N, LM60)	1	9,000	60GE/60GEH 用 P
	43	466103L	ｼﾘﾝﾀﾞｰﾌﾞﾛｯｸ L φ 20 (S70E)	1	10,000	70E 用 P
	43	466104	ｼﾘﾝﾀﾞｰﾌﾞﾛｯｸ φ 18 (S60L, LSP60, 60DC, 60NX)	1	10,000	60L/LSP 用 P
	44	880048	Oﾘﾝｸﾞ P-48 (SP, RC, TB, TA900, 1709)	1	400	P
	45	880034	Oﾘﾝｸﾞ P-34	1	400	P
	46	466106	圧縮ｺｲﾙﾊﾞﾈ (ﾋﾞｽﾄﾝ) (S 全)	1	800	P
	47	466107	ﾋﾞｽﾄﾝ A φ 19 (S60GE, 60N, LM60)	1	2,800	60GE/60GEH 用 P
	47	466109	ﾋﾞｽﾄﾝ φ 18 (S60L, LSP60, 60DC, 60NX)	1	3,500	60L/LSP 用 P
	47	467107L	ﾋﾞｽﾄﾝ L (φ 20)	1	4,000	70E 用 P
	48	466108	ﾋﾞｽﾄﾝ座金 (S 全)	1	350	P
○	49	870016	C型止め輪 軸用 16	1	100	P
	53	461812	圧力弁セット (新) (S60, 70, 100, 101)	1	11,000	54-66 含 P
	54	883010	Oﾘﾝｸﾞ S-10	1	200	P
	55	461814	圧力本体弁座セット (新) (S60, 70, 100E)	1	5,200	P
	56	409106C	超硬ﾎｰﾙ (5/32) (S60, 70, 100E, G, RC)	1	1,500	P
	57	409104C	弁ｶﾞｲﾄﾞ (圧力弁) (S60, 70, 100E)	1	1,100	P
	59	466116	圧縮ｺｲﾙﾊﾞﾈ (圧力弁) (S 全)	1	330	P
	60	880010	Oﾘﾝｸﾞ P-10	1	200	P
	61	466817	圧力セットﾎｰﾙ (新) (S 全)	1	1,400	P
	62	466818	圧縮ｺｲﾙﾊﾞﾈ (圧力ﾌﾞ) (新) (S 全)	1	330	P
	63	466819	セットｷｯﾌﾟ (新) (S 全)	1	1,100	P
	64	466838	ﾌﾞ (新) (S 全)	1	1,200	P
	65	810512	六角穴付止ﾒｯｼﾞ M5 × 12	1	50	P
	66	402104F	圧力表示板 (S 全)	1	220	P

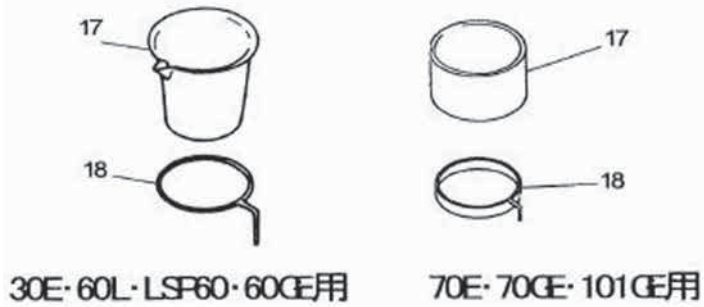
○=必要となる部品交換です。☆=場合によってはセット交換でなくてもよい物です。  
 ※お手数ですが、ご注文の際は、コードNo品名を明記下さる様、お願いします。

部品価格

サクション・リターン



ビーカー



その他



スーパー 60L/70E 本体付属品

図番	品目コード	品目名	数	定価	備考	区分
	AA0036	スーパ - 60L/LSP/60GE/60GEH/ 本体付	1			P
○	01	466501N サクションホ-セット (新) (S60, 70, 100)	1	11,000	60L/70E 2-6 含	P
	02	409505B 竹の子エッジ ヨイント PF1' (S60, 60GE)	1	1,350	60L/70E	P
	03	875040 自在パ-ント 25 - 40 (S60, 70, 100)	2	@330	60L/70E	P
	04	466504N 保護コイルパ-ネ (新) (S60, 70, 100)	1	800	60L/70E	P
☆	05	466505N ゴ-ル-スφ 25.4 × 800 (新) (S60, 70, 100)	1	6,600	60L/70E	P
	06	466506 サクションパ-イプ (S60, 70GE)	1	2,800	60L/70E	P
○	07	466509 サクションフィルタ-セット (60L)	1	3,300	60L 8-11 含	P
		467515 サクションフィルタ-セット (70E)	1	9,700	70E 8-11 含	P
	08	466510 サクションハウジング (S60E)	1	2,600	60L	P
		467516 サクションハウジング (70E)	1	4,500	70E	P
☆	09	402501B サクションフィルタ- (平) #30 (S20, 30, 60)	1	550	60L 標準	P
		467517A サクションフィルタ- (平) #20	1	1,100	70E 標準	P
		402501E サクションフィルタ- (平) #80	1	550	60L 7' ション	P
		466513 サクションフィルタ- (平) #60 (60L)	1	550	60L 7' ション	P
		467517C サクションフィルタ- (平) #60	1	1,100	70E 7' ション	P
		467517D サクションフィルタ- (平) #80	1	1,100	70E 7' ション	P
	10	402501H サクションフィルタ-押E (HP24, S30, 60, PE3500P)	1	750	60L	P
		467518 サクションフィルタ-押E (大)	1	2,000	70E	P
	11	402501C サクション止メ輪 (HP24, S30, 60E)	1	550	60L	P
		467519 サクション止メ輪 (大)	1	2,000	70E	P
○	12	466518 リターンホ-セット (S 全)	1	2,600	60L/70E 13-16 含	P
	13	466520 竹の子エッジ ヨイント 3/8 (Fe) (S 全)	1	600	60L/70E	P
	14	875016 自在パ-ント 10 - 16 (S リターン全)	2	@100	60L/70E	P
☆	15	466521 樹脂ホ-ス 9.5 × 900 (S 全)	1	1,400	60L/70E	P
	16	466522 リターンパ-イプ (SP, MP 旧)	1	900	60L/70E	P
○	17	402601 ビ-カ- (S20, 30, 60, 60GE)	1	900	60L	P
		467530 ビ-カ-	1	1,650	70E	P
	18	402602 ビ-カ-受 (S20, 30, 60, 60GE)	1	1,100	60L	P
		467540 ビ-カ-受	1	1,650	70E	P
○	19	201702 圧力計セット (PF1/4)	1	13,000	60L	C
		201703 圧力計セット (PF3/8)	1	13,500	70E	C
	20	466616 ア-スリド-セット (SP モ-タ-全)	1	650	60L/70E	P
	21	466904 工具セット (S60, 70, 100E, G 全)	1	4,600		P

○=必要となる部品交換です。☆=場合によってはセット交換でなくてもよい物です。  
※お手数ですが、ご注文の際は、コードNo.品名を明記下さる様、お願いします。

## ホッパ-を付ければ、 お持ちのエアレスが 最大限に有効利用できます！



エアレスホッパ-

- ① 1回塗料を入れておけば、連続作業ができ効率アップ！
- ② 塗料を入れたままでの移動が楽々！
- ③ 洗浄が簡単 1分てできる！  
※サゲツ1杯の水でホッパ-・ホ-ス内部・ガンまで洗浄できます。  
●ホッパ-の洗浄の順序



ホッパ-にサゲツ1/3の水を入れ、ラスタ-刷毛で洗う



スイッチを入れ塗料を出します。



水が出てきたらホッパ-に洗い、2度程循環させます

- ④ 低圧でも、大吐出量が得られ、飛散なく作業性が大幅up！
- ⑤ 機械への負荷が少なく、現場で電源が落ちることがなくなります。
- ⑥ 塗料の重みで、高粘度塗料も可能。

※塗料を入れたまま水を張っておけば固まりません。

部品価格