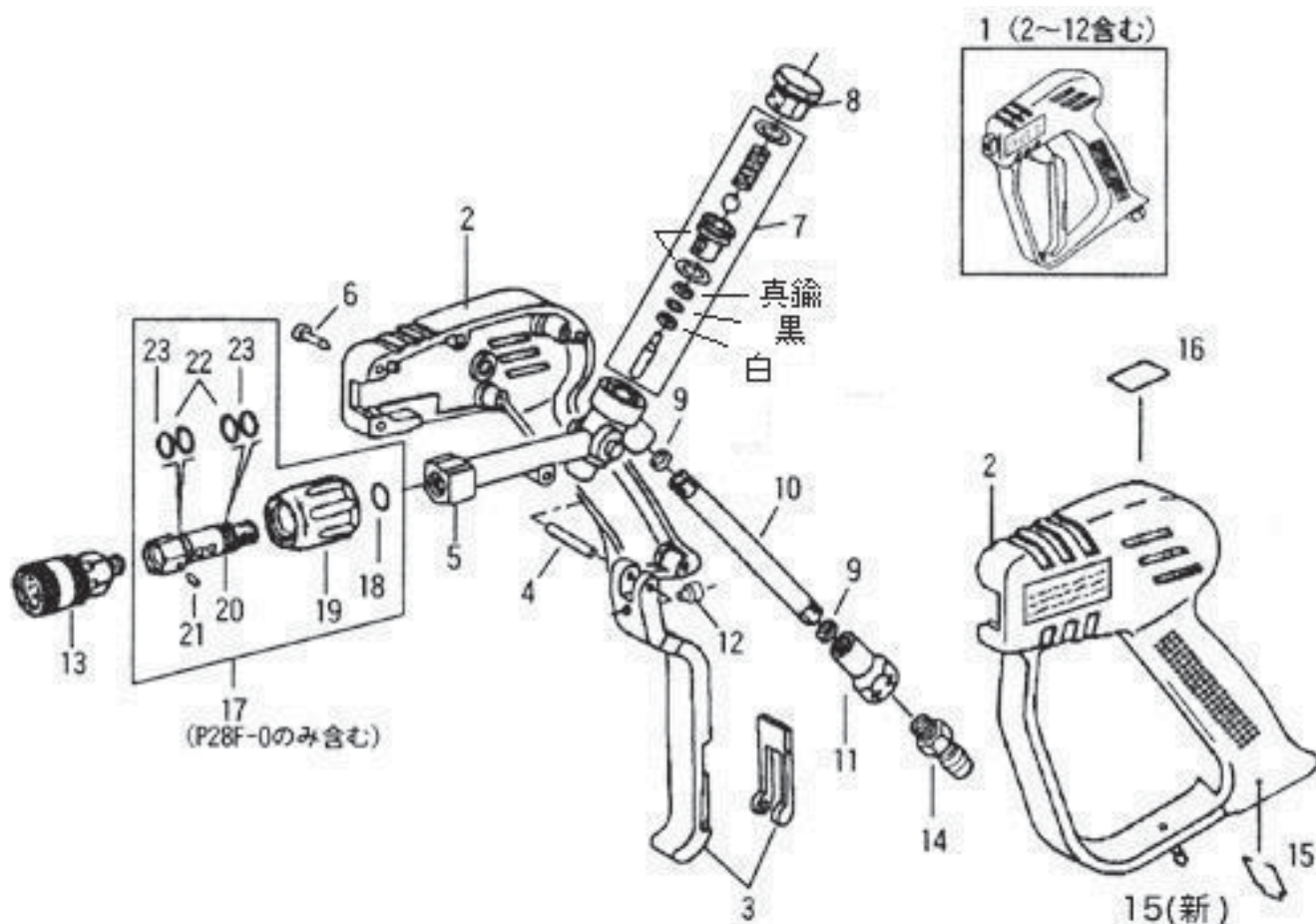


洗浄ガン P28-0・フローガン P28F-0



図番	品目コード	品目名	数	定価	備考	区分
	BA0008	洗浄ガン P-28/P-28F-0				
	220280	洗浄ガン P-28-0	1	22,000		A3
	220468	フローガン P-28F-0	1	29,000		A3
01	420302	P-28 本体 カプラなし	1	15,000		P
02	429481	ケースセット	1	3,000		P
03	429482	トリガーセット	1	2,000		P
04	429483	トリガーピン	1	100		P
05	429484	パイプユニオン	1	3,000		P
06	429485	スクリュー	7	@ 60		P
○ 07	429486	リペアキット	1	2,200		P
08	429490	プラグ	1	500		P
09	429496	ワッシャー	2	@50		P
10	429497	パイプ	1	1,000		P
11	429498	ソケット 3/8	1	1,000		P
12	429499	ピン受	1	200		P
13	222098	高圧カプラ 2TSM	1	5,000		A3
14	222110	高圧カプラ 3TPM	1	2,000		A3
15	420304	引金フック	1	450	旧	P
15	429491	ストッパー 3点セット (洗浄ガンストッパー)	1	1,000	新 旧タイプガンへの取付不可	P
16	420303	品名シール (P-28-F-0)	1	100		P
16	420306	品名シール (P-28)	1	100		P
17	220466	FR-0(フローレギュレーター)	1	12,000		A3
18	401950	スナップリング (FR-0)	1	300		P
19	401951	ノブ (FR-0)	1	5,000	※部品単品出荷不可	P
20	401952	ホローピン 1/4 (FR-0)	1	6,000	〃	P
21	401953	ピン 3 × 8 mm (FR-0)	1	300		P
22	401954	Oリング 1.78 × 12.42 (AS568-014) (FR-0)	2	@300		P
23	401955	バックアップリング 13 × 15.9 (FR-0)	2	@400		P

○=必要となる部品交換です。※お手数ですが、ご注文の際は、コードNo品名を明記下さる様、お願いします。