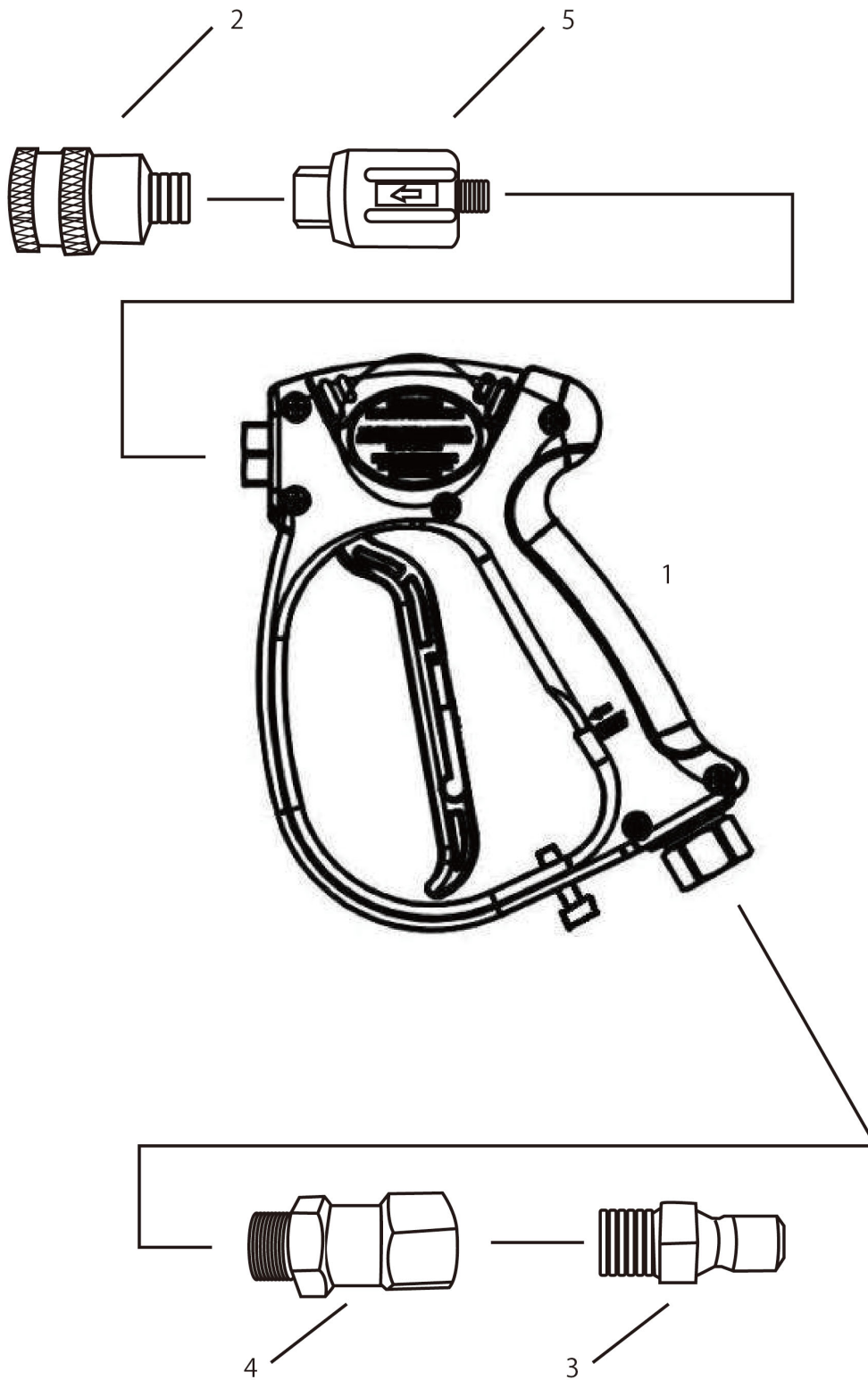


分類	塗装機
型式	BA0106 洗浄ガンP-31SWF-0 フローガン、スィベルジョイント付き



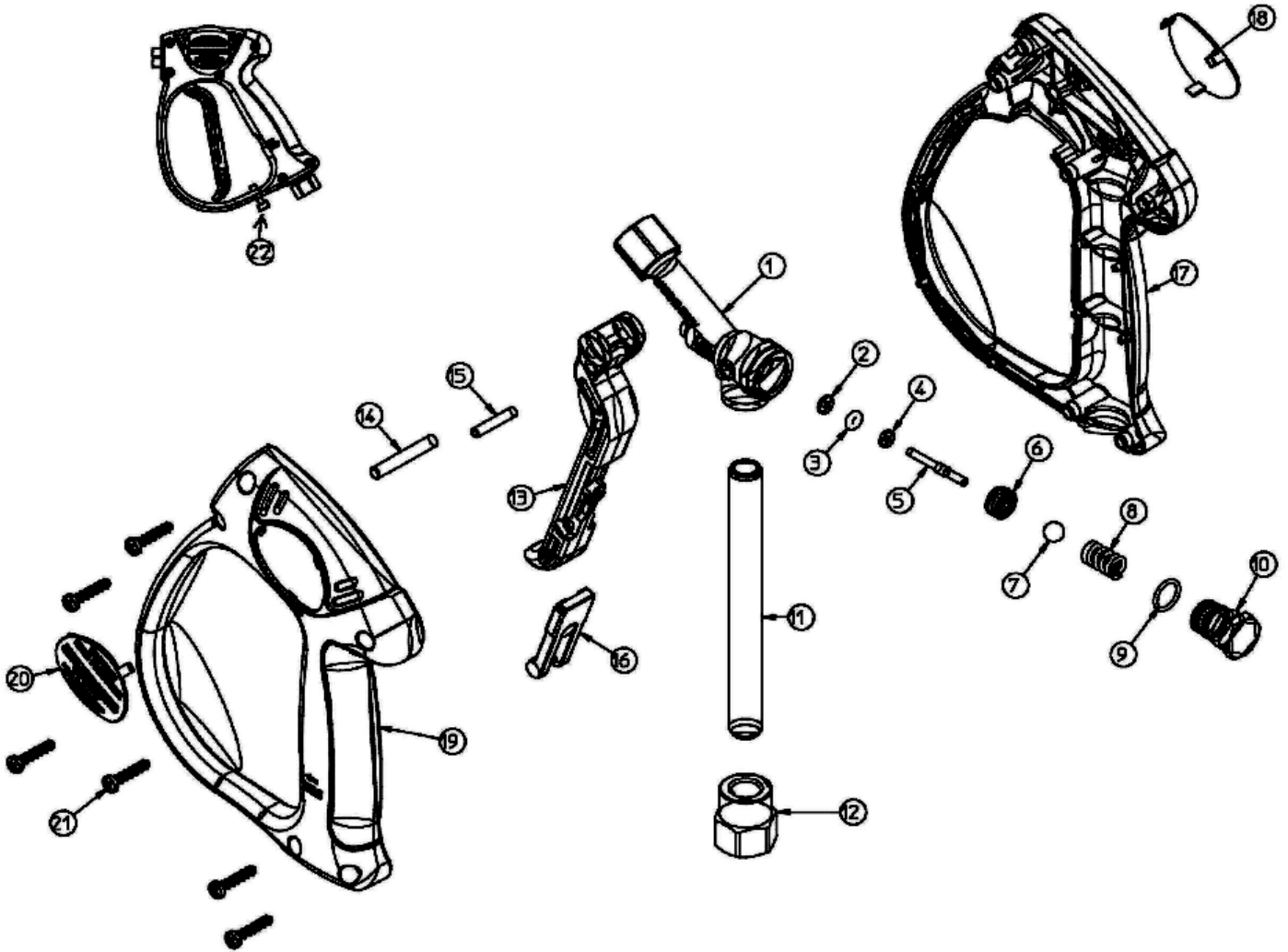
分類	塗装機
型式	BA0106 洗淨ガンP-31SWF-0 フローガン、スィベルジョイント付き

図番	品目コード	品目名	数	定価	備考	区分
01	220331	P31-0(洗淨ガン)	1	¥21,000		A3
02	222098	高圧カプラ 2TSM(SUS)	1	¥6,000		A3
03	222110	高圧カプラ 3TPM(SUS)	1	¥3,000		A3
04	420309N	Sスィベルジョイント(洗淨ガン用)	1	¥4,400		C
05	220466	FR-0(フローレギュレーター)	1	¥11,000		A3

※お手数ですが、ご注文の際は、コードNoと品名を明記くださいますよう、お願い致します。

※品目数が複数の場合、定価欄は単価になります。

分類	塗装機
型式	BA0106 洗淨ガンP-31



分類	塗装機
型式	BA0106 洗淨ガンP-31

図番	品目コード	品目名	数	定価	備考	区分
	429486A	リハ°アキツ(洗淨ガンP31)	1	¥5,040	2-7、9 含む	P
08	429492	スフ°リング°(P31)	1	¥1,200		P
10	429493	キャフ°(洗淨ガンP31)	1	¥2,600		P
12	429498A	ソケツ3/8(洗淨ガンP31)	1	¥3,600		P
13	429482A	トリガ°-セツ(洗淨ガンP31)	1	¥4,800	14, 15, 16 含む	P
22	429491	スツハ°-3点セツ(洗淨ガンスツハ°-)	1	¥1,200		P

※お手数ですが、ご注文の際は、コードNoと品名を明記くださいますよう、お願い致します。

※品目数が複数の場合、定価欄は単価になります。