

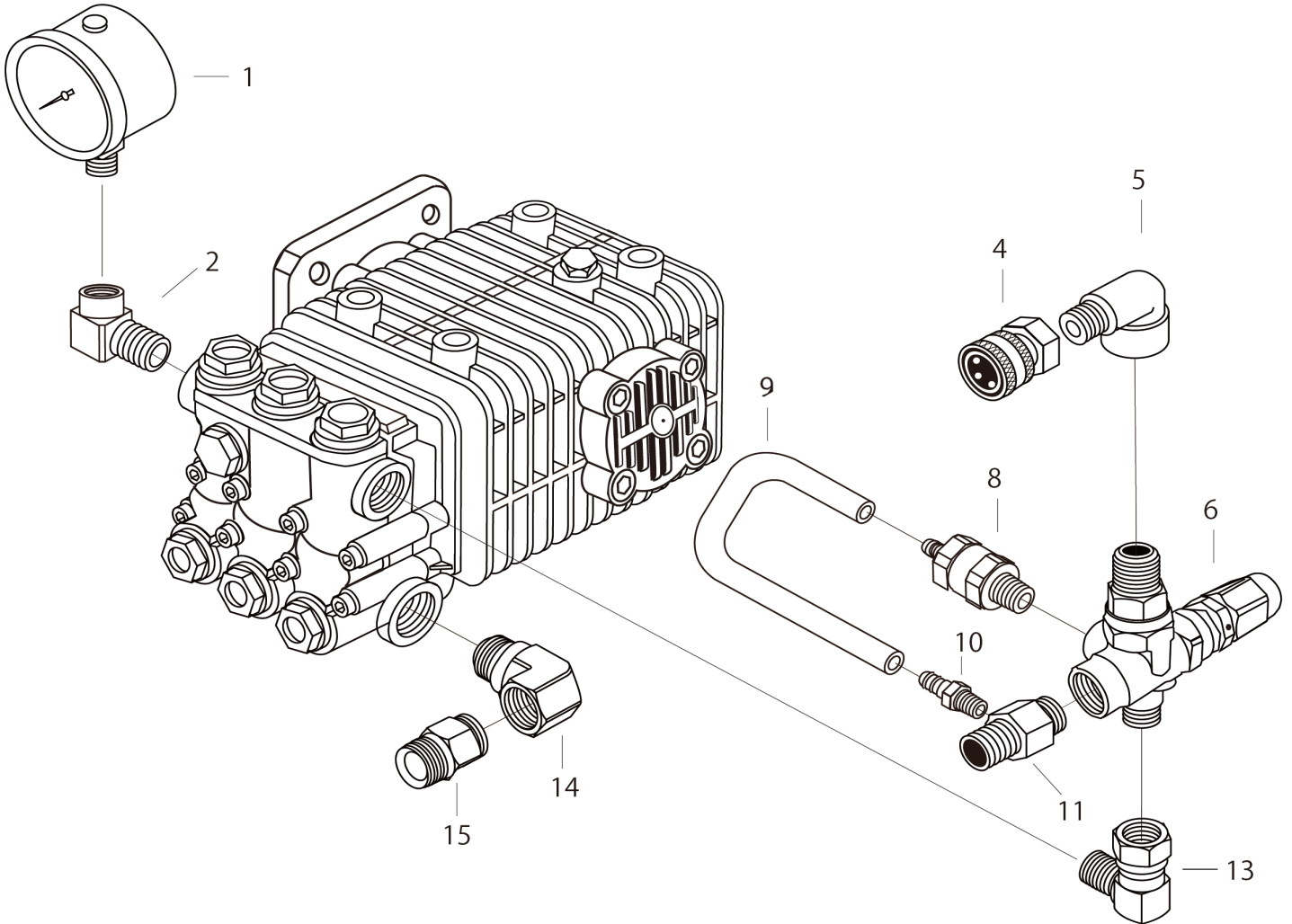
分類	洗浄機
型式	122103 JC-2016G0 GOX(標)(開放型)
部分	PA0055 JC-2016G0X 付属品

図番	品目コード	品目名	数	定価	備考	区分
	PA0055		1			
01	220331	P31-0(洗浄ガン)	1	¥21,000	(標) 付属品	A3
02	220404	LC-4(ランス)	1	¥9,400	(標) 付属品	A3
03	391549	洗浄ノズル 1549	1	¥4,000	(標) 付属品	A3
04	220380N	クリアフィルター(JC)	1	¥12,000	(標) 付属品	A3
05	221823	HD60-30H(ホストラム)(9H)	1	¥103,000	(標) 付属品	A3
06	429006	吸水ホース(1/2)(黒)	1	¥6,960	(本) 付属品	P
07	429007	余水ホース(3/8)(黒)	1	¥3,000	(本) 付属品	P
08	429002	吸水フィルター(JC)	1	¥3,360	(本) 付属品	P
09	420477	◆工具セット(JC)	1	¥2,400	(本) 付属品	P
10	780022M	片口メガネレンチ M22	1	¥1,920	(本) 付属品	P

※お手数ですが、ご注文の際は、コードNoと品名を明記くださいますよう、お願い致します。

※品目数が複数の場合、定価欄は単価になります。

分類	洗浄機
型式	122103 JC-2016G0 GOX(標) (開放型)
部分	BA0091 洗浄機 JC-2016GOX/アンローダ部 (新)



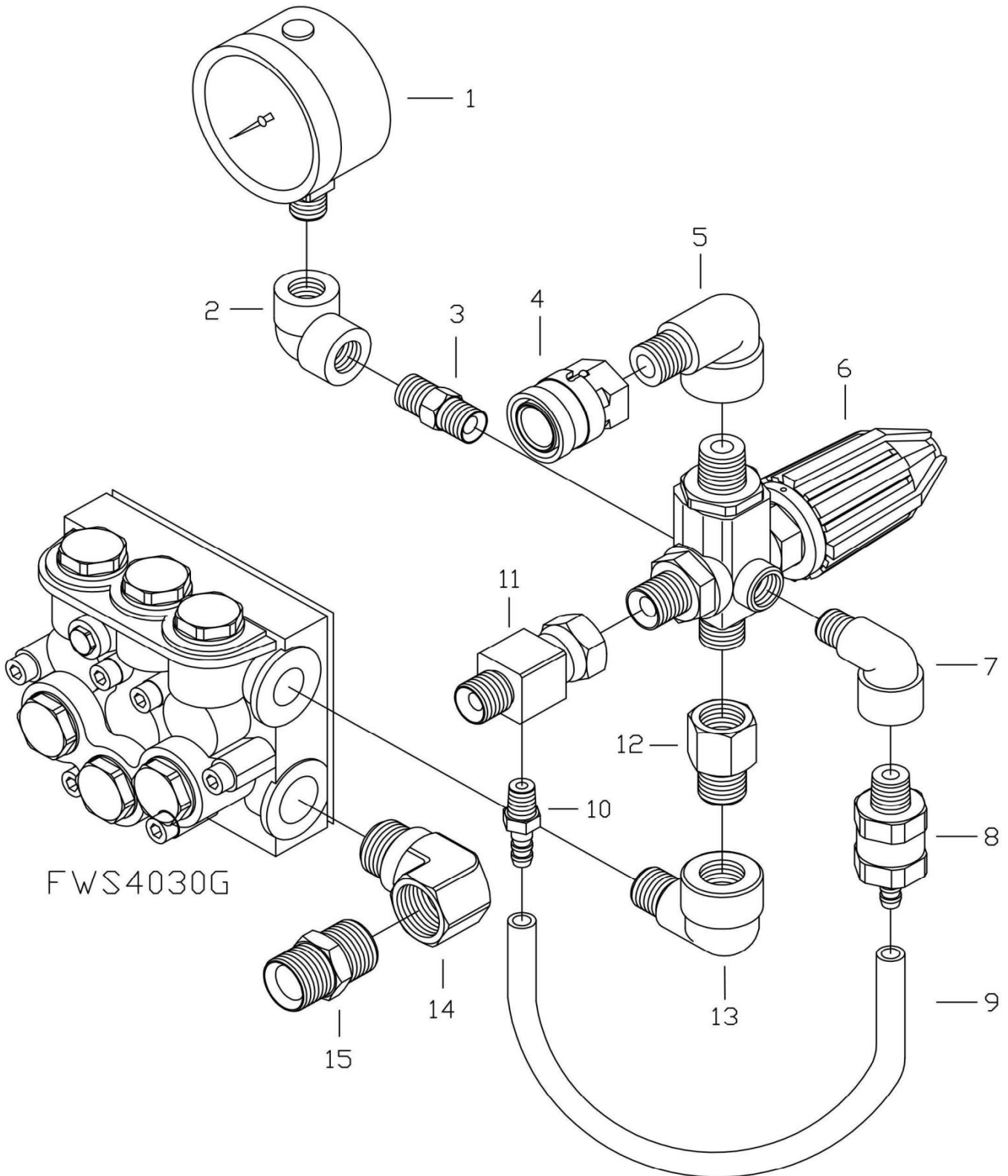
分類	洗浄機
型式	122103 JC-2016G0 GOX(標)(開放型)
部分	BA0091 洗浄機 JC-2016GOX/アンローター部(新)

図番	品目コード	品目名	数	定価	備考	区分
01	201702A	圧力計ゲージのみ350K(シルバー)(洗浄機用)	1	¥13,200		P
02	420879	エルボ 3/8PTM×1/4PTF(CTJ1612G, TGC-22PSI)	1	¥3,000		P
04	222111	高圧ホース 3TSF(SUS)	1	¥5,000		A3
05	421072S	エルボ 3/8PTM×3/8PTF(SUS) JC100, 1011, 140G	1	¥5,520		P
06	422430	アンローター VB-3	1	¥17,760		P
08	422310	自動エア抜セット(JC100, 150, 200GL)	1	¥4,200		P
09	437564	チューブ φ10×250L(SGT5, 6, 150GLB)(透明)	1	¥300		P
10	422303	竹の子ニップル(JC100, 200GL)	1	¥660		P
11	421377	余水ジョイント(CTJ1513G, 1513SLO)	1	¥2,640		P
13	401082S	エルボ 3/8PFU×3/8PTM(高圧)(SUS)	1	¥7,200		P
14	438736	エルボ 1/2PTM×1/2PTF(JC100GL, GLB)	1	¥1,800		P
15	437202C	ジョイント1/2PTM×1/2PFM(MP, JC100, 1011GL)	1	¥2,160		P

※お手数ですが、ご注文の際は、コードNoと品名を明記くださいますよう、お願い致します。

※品目数が複数の場合、定価欄は単価になります。

分類	洗浄機
型式	122103 JC-2016G0 (標) (開放型)
部分	BA0093 洗浄機 JC-2016G0 / アンロター部 (旧)



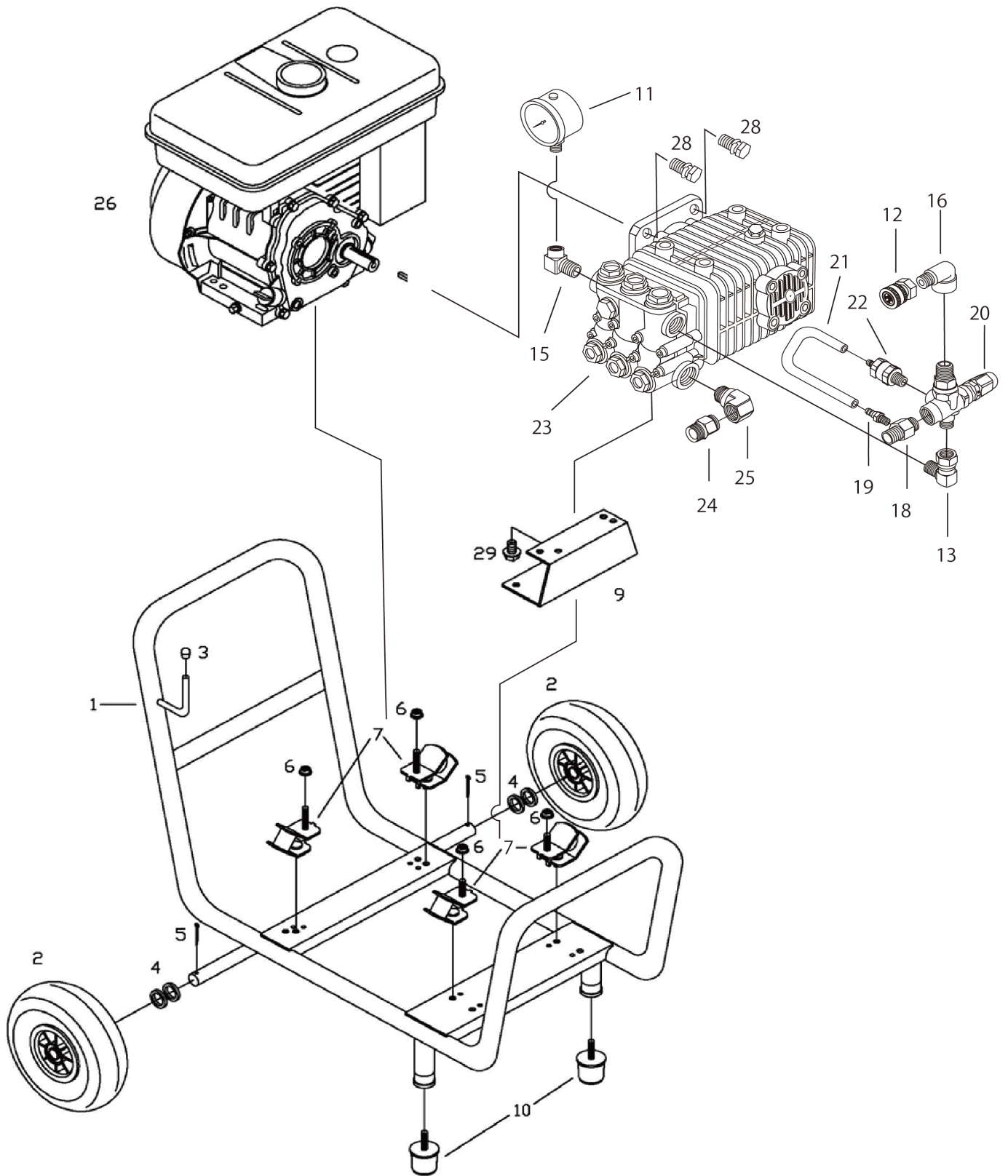
分類	洗浄機
型式	122103 JC-2016G0 (標) (開放型)
部分	BA0093 洗浄機 JC-2016G0/アンローダ-部 (旧)

図番	品目コード	品目名	数	定価	備考	区分
	BA0093		1			
01	201702A	圧力計ゲージのみ350K(シルバー) (洗浄機用)	1	¥13,200		P
02	401662S	エルボ 1/4PTF×1/4PTF (高圧) (SUS)	1	¥3,360		P
03	401661S	ジョイント1/4PTM×1/4PTM (SUS) (JC100, 140, ACS,	1	¥1,800		P
04	222111	高圧カバー 3TSF (SUS)	1	¥5,000		A3
05	421072S	エルボ 3/8PTM×3/8PTF (SUS) JC100, 1011, 140G	1	¥5,520		P
06	429008N	アンローダ SUH-200	1	¥21,600		P
07	421074S	エルボ 1/4PTM×1/4PTF (高圧) (SUS) (JC-GL)	1	¥5,400		P
08	422310	自動エア抜セット (JC100, 150, 200GL)	1	¥4,200		P
09	437564	チューブ φ10×250L (SGT5, 6, 150GLB) (透明)	1	¥300		P
10	422303	竹の子ニップル (JC100, 200GL)	1	¥660		P
11	421084S	リターンジョイント3/8PFU×3/8PTM (カチット) (SUS)	1	¥9,000		P
12	421574	高圧ジョイント3/8PTM×3/8PTF (1516G0)	1	¥1,080		P
13	421072S	エルボ 3/8PTM×3/8PTF (SUS) JC100, 1011, 140G	1	¥5,520		P
14	438736	エルボ 1/2PTM×1/2PTF (JC100GL, GLB)	1	¥1,800		P
15	437202C	吸水パイプ 1/2×1/2 (ジョイント1/2PTM×1/2PFM)	1	¥2,160		P

※お手数ですが、ご注文の際は、コードNoと品名を明記くださいますよう、お願い致します。

※品目数が複数の場合、定価欄は単価になります。

分類	洗浄機
型式	122103 JC-2016G0 GOX(標) (開放型)
部分	BA0063 洗浄機 JC-2016G0X/全体図



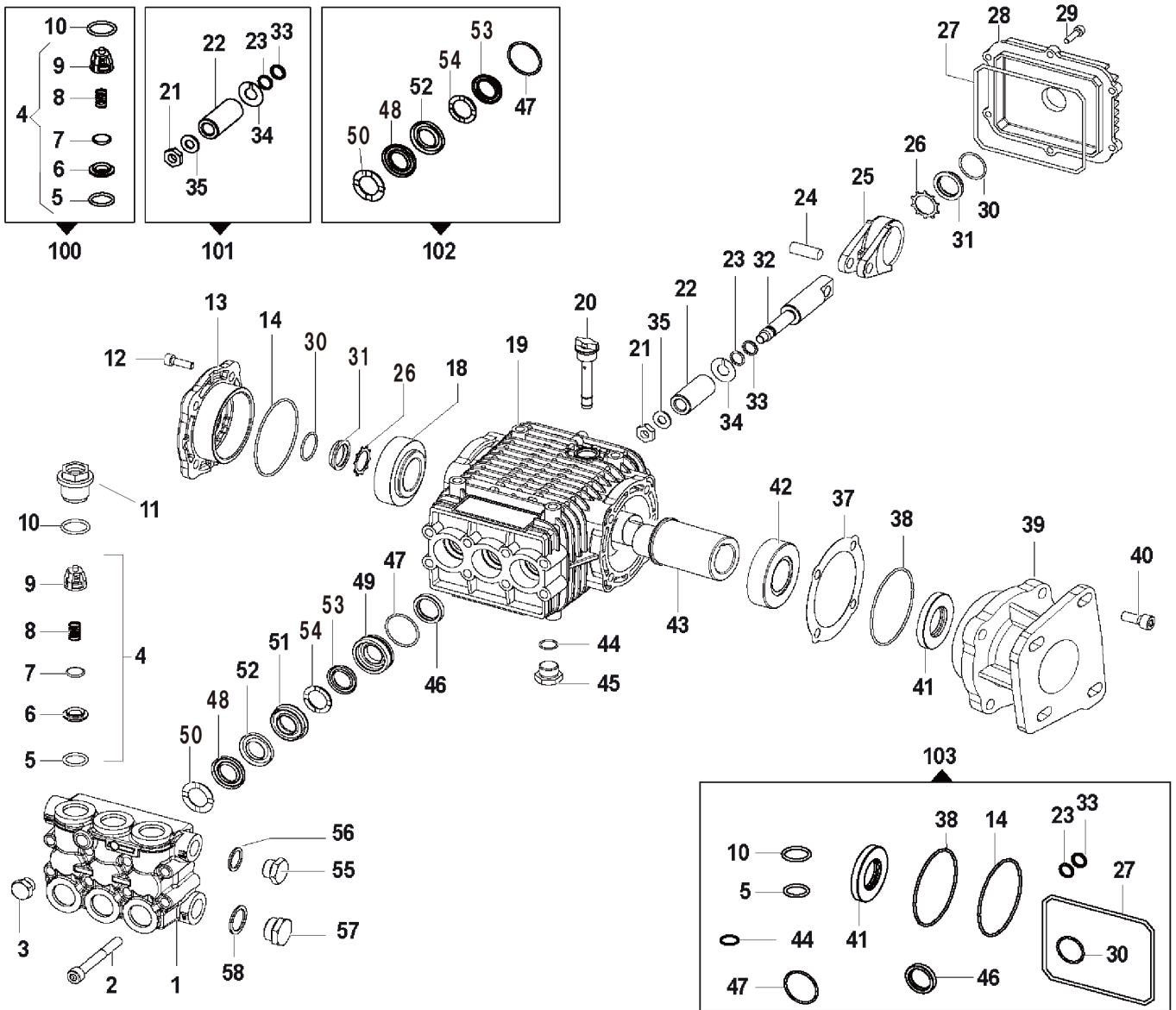
分類	洗浄機
型式	122103 JC-2016G0 GOX(標)(開放型)
部分	BA0063 洗浄機 JC-2016G0X/全体図

図番	品目コード	品目名	数	定価	備考	区分
01	422305M	台車三菱1516, 2016G0X	1	¥46,800	2016G0X	P
01	422305N	台車(JC150.200.1618GL)(新)	1		2016G0(廃番)	
02	461609	車輪200(S100G, SQP, JC150, 200GL)	2	¥6,000		P
03	466606	ゴムキャップ(S全)	1	¥100		P
04	466608	スペーサー(車軸)(S全)	4	¥60		P
05	877301	割ヒソM4×30	2	¥60		P
06	851008	フランジ付六角ナットM8	8	¥120		P
07	421670	防振ゴム(新)(GLB)	4	¥2,400		P
09	422307	ポンプベース(JC200GL, 2016G0)	1	¥6,600		P
10	409604	ストッパー(KI40)(HP90, JC150GL/200, TA480)	2	¥1,320		P
11	201702A	圧力計ゲージのみ350K(シルバー)(洗浄機用)	1	¥13,200		P
12	222111	高圧カラ 3TSF(SUS)	1	¥5,000		A3
13	401082S	エルブ 3/8PFU×3/8PTM(高圧)(SUS)	1	¥7,200		P
15	420879	エルブ 3/8PTM×1/4PTF(CTJ1612G, TGC-22PSI)	1	¥3,000		P
16	421072S	エルブ 3/8PTM×3/8PTF(SUS) JC100, 1011, 140G	1	¥5,520		P
18	421377	余水ジョイント(CTJ1513G, 1513SL0)	1	¥2,640		P
19	422303	竹の子ニップル(JC100, 200GL)	1	¥660		P
20	422430	アンローター VB-3	1	¥17,760		P
21	437564	チューブ φ10×250L(SGT5, 6, 150GLB)(透明)	1	¥300		P
22	422310	自動エア抜セット(JC100, 150, 200GL)	1	¥4,200		P
23	421780	洗浄ポンプ FWS 4030G(JC1516, 2016G0)	1	¥120,000	(旧) 分解図あり	P
23	421780N	洗浄ポンプ FWS2 4030G(JC1516, 2016G0)	1	¥120,000	(新) 分解図あり	P
24	437202C	吸水パイプ 1/2×1/2(ジョイント1/2PTM×1/2PFM)	1	¥2,160		P
25	438736	エルブ 1/2PTM×1/2PTF(JC100GL, GLB)	1	¥1,800		P
26	700934T	EH-34B(ロビン)			(廃番)(旧)	
26	701947	GB300LN-100(三菱)(2016G0X)	1	¥208,800	(新)	P
28	840820	パネ、座金付六角ボルト M8×20(黄)	4	¥60		P
29	840815K	パネ、平座金付六角ボルトM8×15	2	¥120		P

※お手数ですが、ご注文の際は、コードNoと品名を明記くださいますよう、お願い致します。

※品目数が複数の場合、定価欄は単価になります。

分類	洗濯機
型式	JC-1516G0 JC-1516GOX/2016GOX(開放型)
部分	BA0022 洗濯機JC-1516GOX/2016GOX/ ホップ部 FWS2 4030G (新)



分類	洗浄機
型式	JC-1516G0 JC-1516GOX/2016GOX (開放型)
部分	BA0022 洗浄機JC-1516GOX/2016GOX/ ホップ部 FWS2 4030G (新)

図番	品目コード	品目名	数	定価	備考	区分
	BA0022		1			
01	423400	マニホールド (FWS4030G)	1		手配品	P
02	423401	スクリューM8×70 (FWS4030G)	8	¥240		P
03	423402	キャップ G1/4" (FWS4030G)	1	¥600		P
04	423155	バルブ ASSY (LWS3514G, FWS4030G)	1	¥1,800	5-9含	P
05	423104	Oリング 2.62×17.13mm (LWS3514G)	6	¥100		P
10	423109	Oリング 2.62×20.24mm (LWS3514G)	6	¥110		P
11	423110	バルブキャップ (LWS3514G)	6	¥1,560		P
12	423428	スクリューM8×22 (FWS4030G)	4	¥220		P
13		フランジ (FWS4030G)	1		手配品	P
14	423452	Oリング φ2x70 (FWS2 4030G)	1	¥240		P
18	423453	ローラーベアリング φ30x62x21.25 (FWS2 4030G)	1	¥6,120		P
19		クランクケース (FWS4030G)	1		手配品	P
20	423118	オイルテックアップスティック (LWS3514G)	1	¥1,080		P
21	423412	ピストンナット (FWS4030G)	3		手配品	P
22	423414	ピストン (FWS4030G)	3	¥9,360		P
23	423416	Oリング 1.78×7.66mm (FWS4030G)	3	¥60		P
24	423419	リストピン (FWS4030G)	3	¥990		P
25	423420	コンロッド (FWS4030G)	3	¥8,040		P
26	423135	スナッフリング (LWS3514G)	1	¥360		P
27	423424	Oリング 2.62×107.62mm (FWS4030G)	1	¥340		P
28	423425	クランクケースカバー (リア) (FWS4030G)	1	¥3,840		P
29	423426	スクリューM5×20 (FWS4030G)	6	¥90		P
30	423137	Oリング 1.78×23.52mm (LWS3514G)	1	¥90		P
31	423423	オイルインジェクター (FWS4030G)	1	¥780		P
32	423418	ピストンカイト (FWS4030G)	3	¥7,200		P
33	423417	バックアップリング (FWS4030G)	3	¥110		P
34	423415	水切ワッシャ (FWS4030G)	3	¥180		P
35	423413	ピストンワッシャ (FWS4030G)	3	¥150		P
38	423438	Oリング (ケースフランジ) (FWS4030G)	1	¥120		P
39		ケースフランジ (FWS4030G)	1		手配品	P
40	423147	スクリューM6×20 (LWS3514G)	4	¥90		P
42	423456	ローラーベアリング φ40x68x19 (FWS2 4030G)	1	¥14,400		P
43	423440	クランクシャフト (FWS4030G)	1	¥34,800		P
44	423427	Oリング 1.78×14mm (FWS4030G)	1	¥90		P
45	423142	キャップ G3/8 (LWS3514G)	2	¥1,200		P
46	423454	オイルシール φ20x28x5 (FWS2 4030G)	3	¥2,640		P
47	421710	Oリング φ1.78×31.47 (GL, GLB, GSB)	3	¥180		P

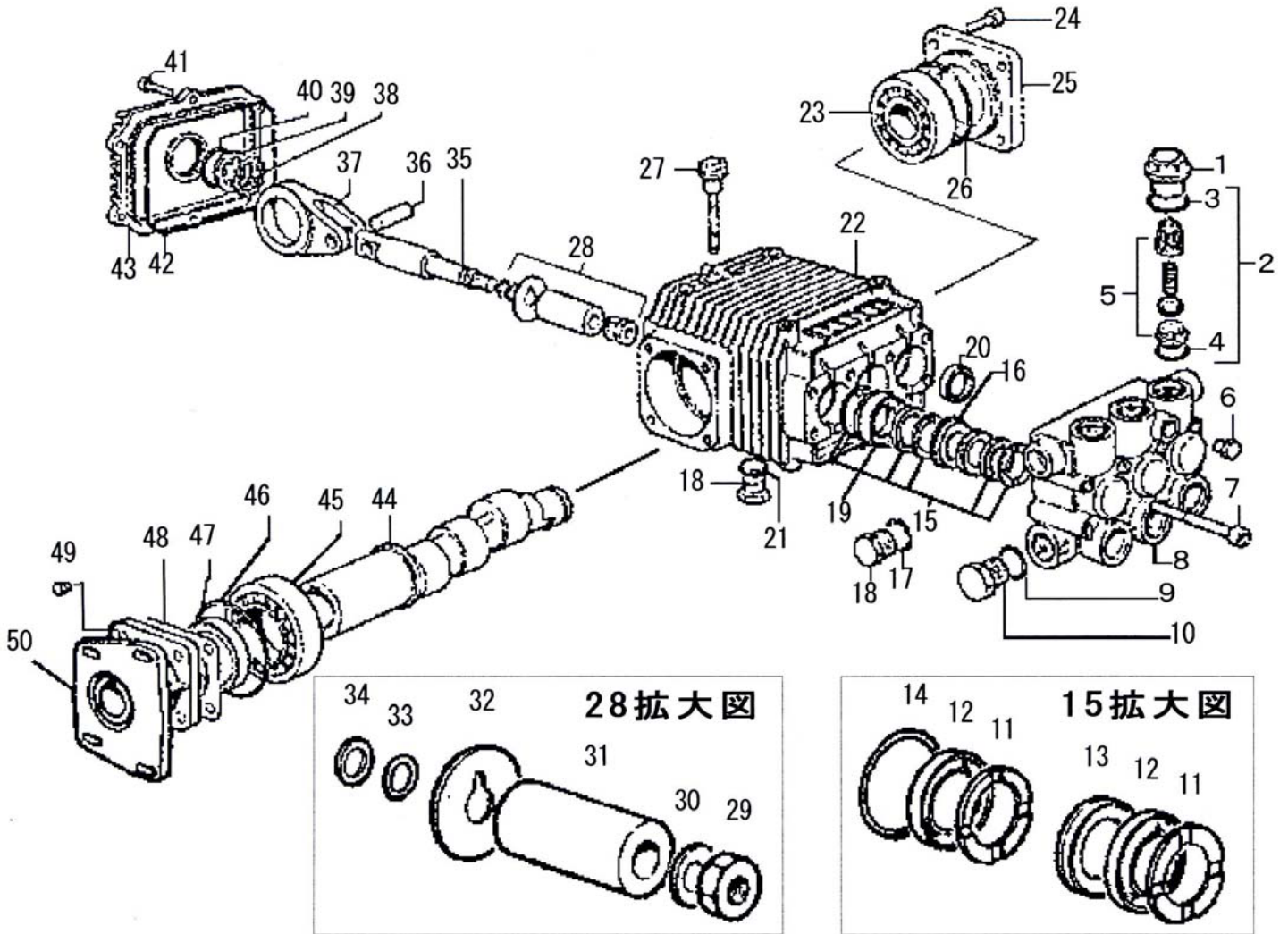
分類	洗浄機
型式	JC-1516G0 JC-1516GOX/2016GOX(開放型)
部分	BA0022 洗浄機JC-1516GOX/2016GOX/ ホップ部 FWS2 4030G (新)

図番	品目コード	品目名	数	定価	備考	区分
48	421708	高圧シール(GL, GLB, GSB) 880320	3	¥3,240		P
49	423455	パッキンリテーナ(FWS2 4030G)	3	¥4,320		P
50	423404	ヘッドリング(FWS4030G)	3	¥280		P
52	423406	低圧パッキン(FWS4030G)	3	¥1,200		P
53	423121	高圧パッキン(LWS3514G)	3	¥1,920		P
54	423120	ヘッドリング(LWS3514G)	3	¥180		P
55	423142	キャップ G3/8(LWS3514G)	2	¥1,200		P
56	423144	ワッシャ16.7×22×1.5mm(LWS3514G)	1	¥200		P
57	423145	キャップ G1/2(LWS3514G)	1	¥1,200		P
58	423146	ワッシャ21.2×27×1.5mm(LWS3514G)	1	¥230		P
100	423103	KITA(パルプ)(1セット6個入)(LWS3020, 3514G/FWS	1	¥10,200	5-10含(1台分)	P
101	423411	KITC(ピストン)(FWS4030G)	1	¥24,000	21-33含(1台分)	P
102	423457	パッキンセット(FWS2 4030G)	1	¥22,800	47-54含(1台分)	P
103		オイルシールキット	1	¥24,000	手配品	P

※お手数ですが、ご注文の際は、コードNoと品名を明記くださいますよう、お願い致します。

※品目数が複数の場合、定価欄は単価になります。

分類	洗浄機
型式	122103 JC-2016G0(標)(開放型)
部分	BA0022 洗浄機JC-1516G0/2016G0/ ホンソ部 FWS4030G(旧)



分類	洗浄機
型式	122103 JC-2016G0(標)(開放型)
部分	BA0022 洗浄機JC-1516G0/2016G0/ ホップ部 FWS4030G(旧)

図番	品目コード	品目名	数	定価	備考	区分
	BA0022		1			
01	423110	ハルブキャップ(LWS3514G)	6	¥1,560		P
02	423103	KITA(ハルブ)(1セット6個入)(LWS3020, 3514G/FWS	1	¥10,200	3-5含(1台分)	P
03	423109	リング 2.62×20.24mm(LWS3514G)	6	¥110		P
04	423104	リング 2.62×17.13mm(LWS3514G)	6	¥100		P
05	423155	ハルブ ASSY(LWS3514G, FWS4030G)	6	¥1,800		P
06	423402	キャップ G1/4"(FWS4030G)	1	¥600		P
07	423401	スクリューM8×70(FWS4030G)	8	¥240		P
08	423400	マニホールド(FWS4030G)	1		廃番	
09	423146	ワッシャ21.2×27×1.5mm(LWS3514G)	1	¥230		P
10	423145	キャップ G1/2(LWS3514G)	1	¥1,200		P
11	423404	ハットリング(FWS4030G)	6	¥280		P
12	421708	高圧シール(GL, GLB, GSB) 880320	6	¥3,240		P
13	423406	低圧パッキン(FWS4030G)	3	¥1,200		P
14	421710	リング φ1.78×31.47(GL, GLB, GSB)	3	¥180		P
15	423403	KITB(パッキンセット)(FWS4030G)	1	¥15,600	11-14含(1台分)	P
16	423408	インターミッドリング(FWS4030G)	3	¥1,560		P
17	423144	ワッシャ16.7×22×1.5mm(LWS3514G)	1	¥200		P
18	423142	キャップ G3/8(LWS3514G)	2	¥1,200		P
19	423409	パッキンリテーナー(FWS4030G)	3	¥2,520		P
20	423410	オイルシール20×30×5mm(FWS4030G)	3	¥960		P
21	423427	リング 1.78×14mm(FWS4030G)	1	¥90		P
22	423421	クランクケース(FWS4030G)	1	¥30,000		P
23	423437	ローラーベアリング(FWS4030G)	1		廃番	
24	423147	スクリューM6×20(LWS3514G)	4	¥90		P
25	423439	ケースフランジ(FWS4030G)	1		廃番	
26	423438	リング(ケースフランジ)(FWS4030G)	1	¥120		P
27	423118	オイルテップスティック(LWS3514G)	1	¥1,080		P
28	423411	KITC(ピストン)(FWS4030G)	1	¥24,000	29-34含(1台分)	P
29	423412	ピストンナット(FWS4030G)	3		廃番	
30	423413	ピストンワッシャ(FWS4030G)	3	¥150		P
31	423414	ピストン(FWS4030G)	3	¥9,360		P
32	423415	水切ワッシャ(FWS4030G)	3	¥180		P
33	423416	リング 1.78×7.66mm(FWS4030G)	3	¥60		P
34	423417	バックアップリング(FWS4030G)	3	¥110		P
35	423418	ピストンガイド(FWS4030G)	3	¥7,200		P
36	423419	リストピン(FWS4030G)	3	¥990		P

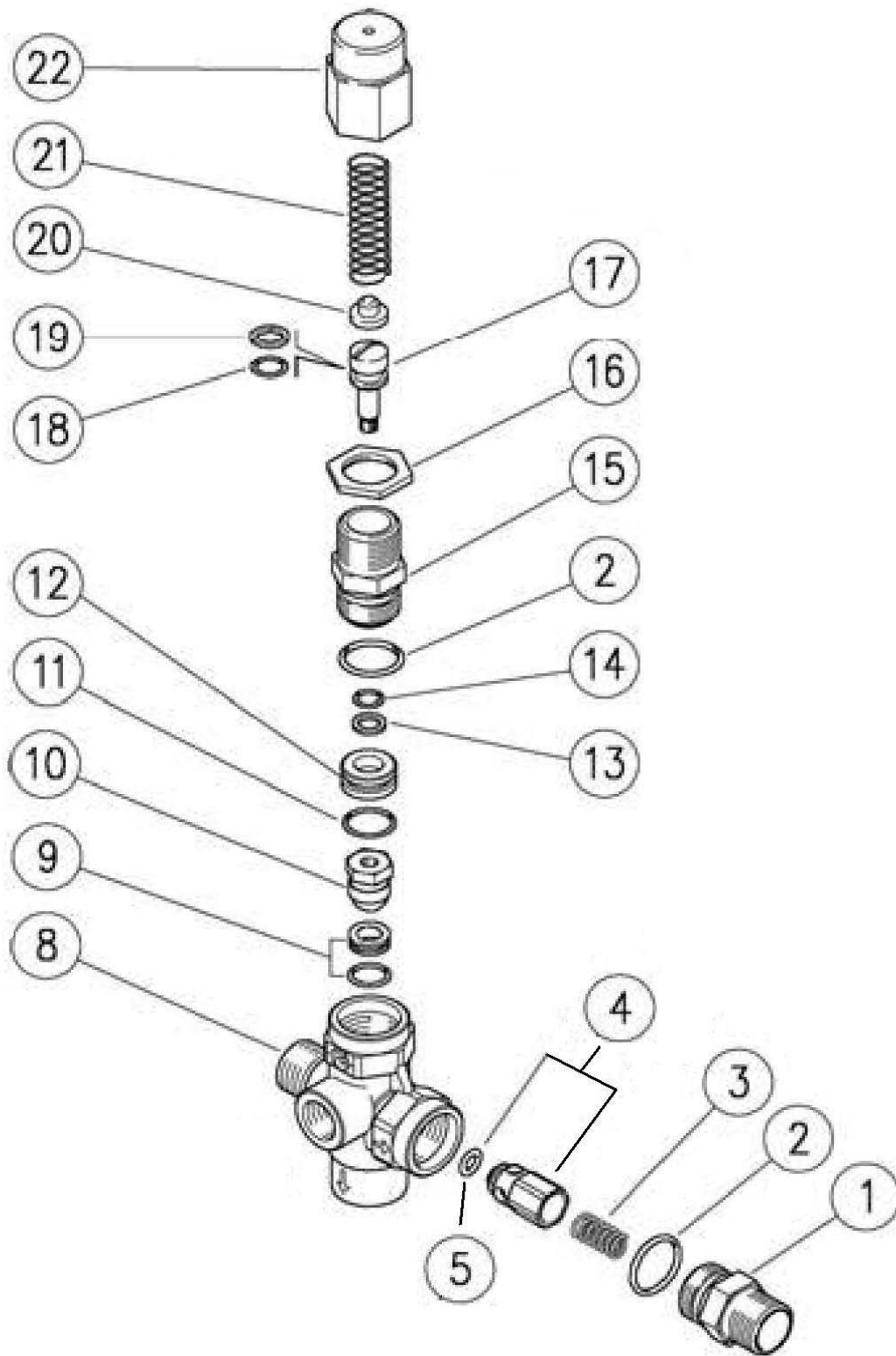
分類	洗浄機
型式	122103 JC-2016G0(標)(開放型)
部分	BA0022 洗浄機JC-1516G0/2016G0/ ホップ部 FWS4030G (旧)

図番	品目コード	品目名	数	定価	備考	区分
37	423420	コンロッド (FWS4030G)	3	¥8,040		P
38	423135	スナッフリング (LWS3514G)	1	¥360		P
39	423423	オイルインジェクター (FWS4030G)	1	¥780		P
40	423137	Oリング 1.78 × 23.52mm (LWS3514G)	1	¥90		P
41	423426	スクリューM5 × 20 (FWS4030G)	6	¥90		P
42	423424	Oリング 2.62 × 107.62mm (FWS4030G)	1	¥340		P
43	423425	クランクケースカバー (リア) (FWS4030G)	1	¥3,840		P
44	423440	クランクシャフト (FWS4030G)	1	¥34,800		P
45	423436	ローラーベアリング 40 × 68 × 19 (FWS4030G)	1		廃番	
46	423435	Oリング 1.78 × 63.22mm (FWS4030G)	1	¥240		P
47	423434	オイルシール40 × 52 × 7mm (FWS4030G)	1	¥1,500		P
48	423430	シムφ68 (0.05mm) (FWS4030G)	1	¥240	4枚セット	P
49	423428	スクリューM8 × 22 (FWS4030G)	4	¥220		P
50	423429	フランジ (FWS4030G)	1	¥10,200		P

※お手数ですが、ご注文の際は、コードNoと品名を明記くださいますよう、お願い致します。

※品目数が複数の場合、定価欄は単価になります。

分類	洗濯機
型式	BA0069 アンロ-ﾀﾞ VB-3 2016G0 (新) 2016G0X



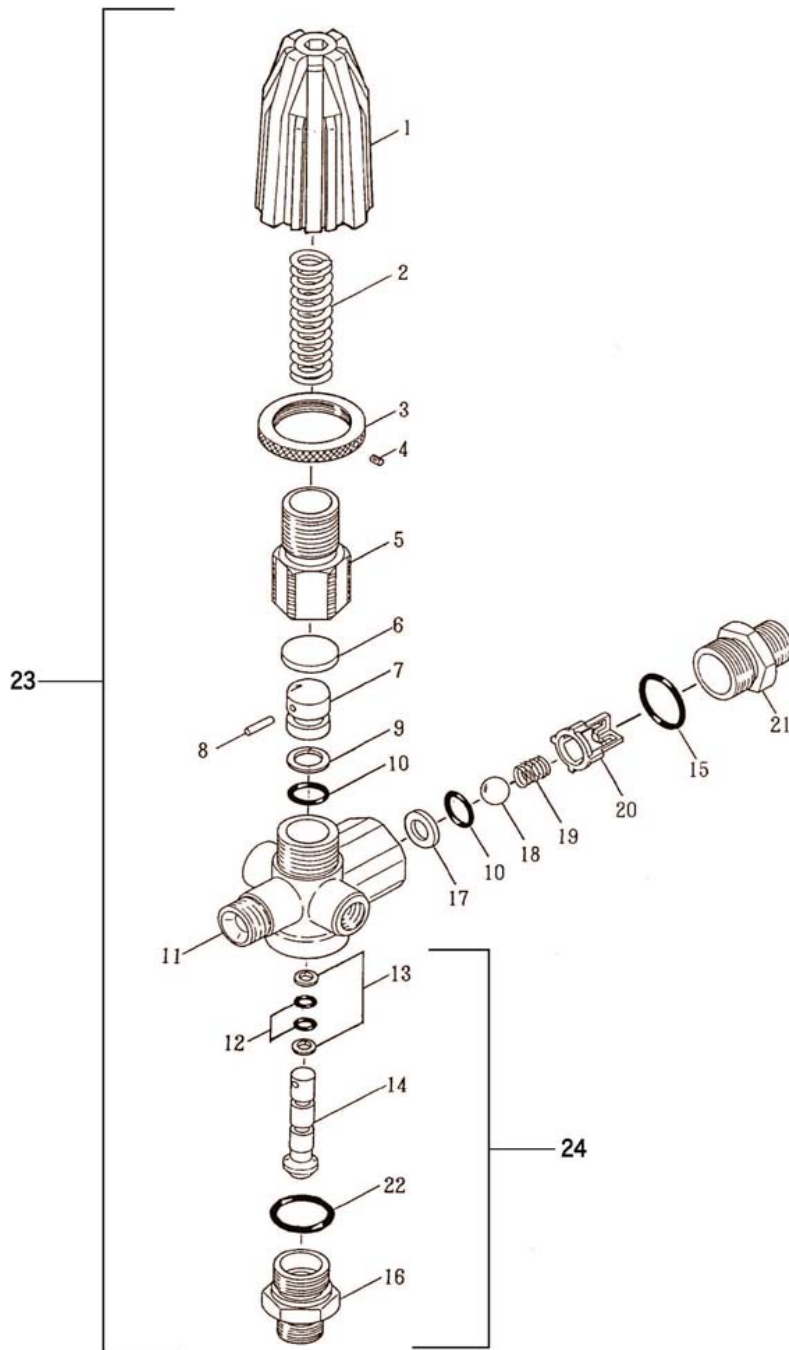
分類	洗浄機
型式	BA0069 アンローター VB-3 2016G0 (新) 2016G0X

図番	品目コード	品目名	数	定価	備考	区分
	BA0069		1			
00	423450	リペアキット (VB3)	1	¥3,420	2, 5, 9, 10, 11, 13, 14, 18, 19 含	P
01	422085	ジョイント (VB3)	1	¥1,650		P
02	422086	Oリング (VB3)	2	¥90		P
03	422087	スプリング (VB3)	1	¥320		P
04	422088A	シューターピン (Oリング付き) (VB3)	1	¥1,000	5 含む	P
08	422090	ハウジング (VB3)	1	¥6,600		P
09	422091	シート (VB3)	1	¥960		P
10	422092	サホート (VB3)	1	¥1,000		P
11	422093	Oリング (VB3)	1	¥90		P
12	422094	スパーサーリング (VB3)	1	¥710		P
13	422095	バックアップリング (VB3)	1	¥270		P
14	422096	Oリング (VB3)	1	¥90		P
15	422097	ピストンホルダー (VB3)	1	¥3,480		P
16	422098	ロックナット (VB3)	1	¥340		P
17	422099	ピストン (VB3)	1	¥1,680		P
18	422101	Oリング (VB3)	1	¥90		P
19	422103	バックアップリング (VB3)	1	¥340		P
20	422082	スプリング座金 (VB7)	1	¥240		P
21	422104	スプリング (VB3)	1	¥1,070		P
22	422083	調圧ナット (VB7)	1	¥2,760		P

※お手数ですが、ご注文の際は、コードNoと品名を明記くださいますよう、お願い致します。

※品目数が複数の場合、定価欄は単価になります。

分類	洗浄機
型式	122103 JC-2016G0(標)(開放型)
部分	BA0021 アンローダ SUH-200



分類	洗浄機
型式	122103 JC-2016G0(標)(開放型)
部分	BA0021 アンローダ SUH-200

図番	品目コード	品目名	数	定価	備考	区分
	BA0021		1			
01	429813	調整ノブ(SUH200)	1	¥3,600		P
02	429810	バルブ調整スプリング(SUH200)	1	¥960		P
03	429812	ロックナット(SUH200)	1	¥960		P
04	810304S	六角穴付止メシ M3×4(SUS)	1	¥60		P
05	429811	スプリングガイド(SUH200)	1	¥2,160		P
06	429809S	スプリングシート(SUH200)(SUS)	1	¥480		P
07	428507	アッパーピストン(シマテック, SUH200)	1	¥2,160		P
08	428508	平行ピンφ3×12(シマテック, SUH200)	1	¥360		P
09	888010C	バックアップリング P-10A	1	¥360		P
10	428510	Oリング AS568-110(シマテック, SUH200)	2	¥340		P
11	429801	アンローダ本体(SUH200)	1	¥8,400		P
12	880005	Oリング P-5(JC, PE18, 25, ACG, SBR260, 洗剤混)	2	¥240		P
13	888005	バックアップリング P-5	2	¥240		P
14	428512N	ローワーピストン(シマテック, SUH200)(新)	1	¥3,000		P
15	880018	Oリング P-18	1	¥240		P
16	428516	バルブシート(シマテック, SUH200)	1	¥2,160		P
17	429808	吐出弁座(SUH200)	1	¥600		P
18	429819	ボール(13/32)(SUS)(SUH200)	1	¥360		P
19	429807	吐出スプリング(SUH200)	1	¥300		P
20	429806	ボールガイド(SUH200)	1	¥600		P
21	429805	吐出ジョイント(SUH200)	1	¥1,440		P
22	428520	Oリング JAS0-1018(シマテック, SUH200)	1	¥480		P
23	429008N	アンローダ SUH-200	1	¥21,600	図番 1-22 を含む	P
24	428512S	ローワーピストン、バルブシートセット(SUH200)	1	¥6,600	図番 12, 13, 14, 16, 22 を含む	P

※お手数ですが、ご注文の際は、コードNoと品名を明記くださいますよう、お願い致します。

※品目数が複数の場合、定価欄は単価になります。