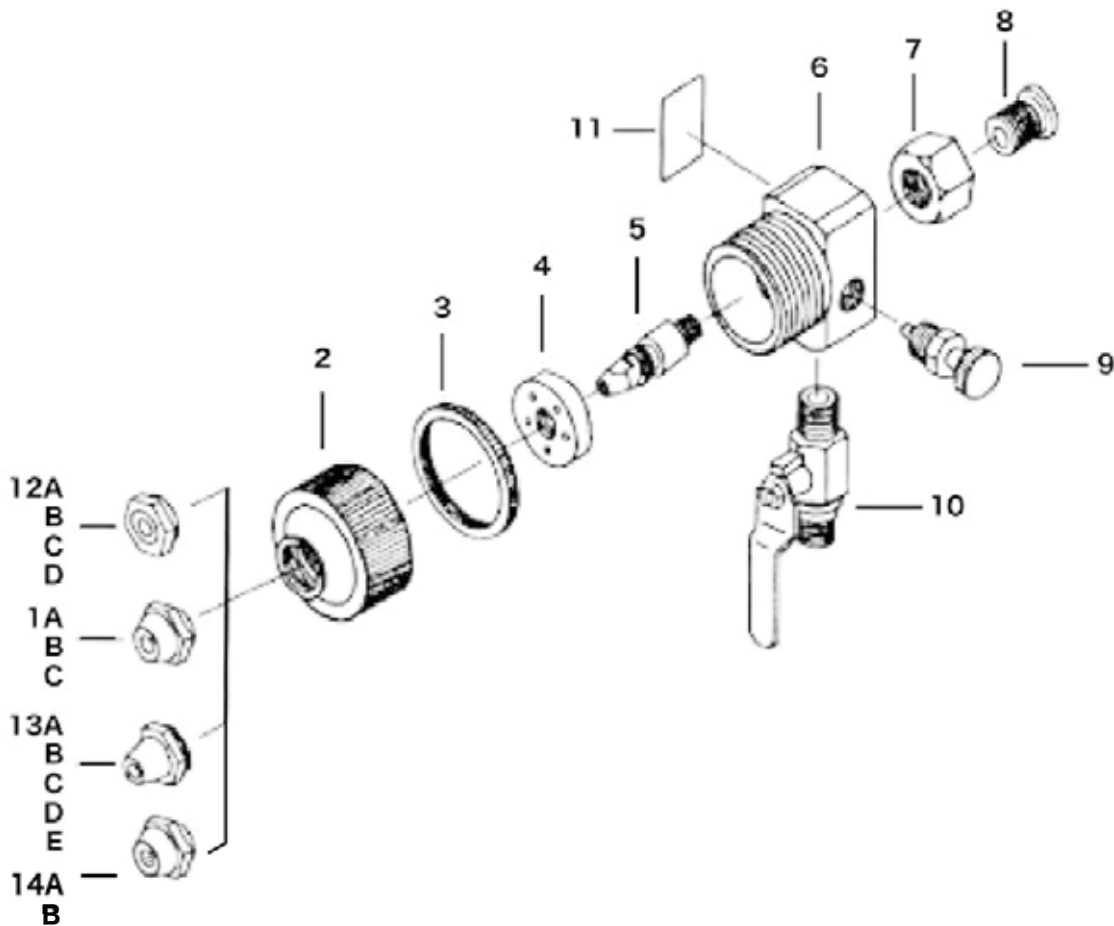


玉吹きヘッド ATH-5



図番	品目コード	品目名	数	定価	備考	区分
	201255	ATH-5(玉吹きヘッド)	1	35,000		C
01A	430500	ラッパ形玉吹きノズルφ4(ATH3)	1	3,000	付属	C
01B	430501	ラッパ形玉吹きノズルφ5(ATH3)	1	3,000	付属	C
01C	430502	ラッパ形玉吹きノズルφ6(ATH3)	1	3,000	標準セット	C
02	430529	ミックスキャップ(ATH5)	1	3,000		C
03	430530	ロケットヘッド(ATH5)	1	1,300		P
04	430507	整流板(ATH3・ATH5)	1	800		P
05	430508	エアノズル(2.5)(ATH3・ATH5)	1	3,000		C
06	430528	ハウジング(ATH-5)	1	9,000		P
07	462401	ノズルキャップ(SG24)	1	1,500		P
08	401806	芯金(首振り,ATH2)	1	1,600		P
09	430510	ア量調節弁セット(ATH3)	1	3,500		P
10	435226	ボールバルブ(コック付)(ATH2,3,SC,DP)	1	2,200		P
11	430531	品名ラベル(ATH-5)	1	400		C
12A	430272	平ノズル4.5	1	1,000	付属	C
12B	430273	平ノズル5.5	1	1,000	付属	C
12C	430274	平ノズル6.5	1	1,000	付属	C
12D	430286	平ノズル2.5	1	1,000	オプション	C
12E	430279	平ノズル3.0	1	1,000	オプション	C
12F	430275	平ノズル3.5	1	1,000	オプション	C
12G	430278	平ノズル4.0	1	1,000	オプション	C
13A	430270	とんがりノズル3.5	1	1,500	オプション	C
13B	430271	とんがりノズル4	1	1,500	オプション	C
13C	430267	とんがりノズル5	1	1,500	オプション	C
13D	430268	とんがりノズル6	1	1,500	オプション	C
13E	430269	とんがりノズル8	1	1,500	オプション	C
14A	430415	扇型ノズル415	1	5,000	オプション	C
14B	430420	扇型ノズル420	1	5,000	オプション	C

※お手数ですが、ご注文の際は、コードNoと品名を明記下さる様、お願いします。