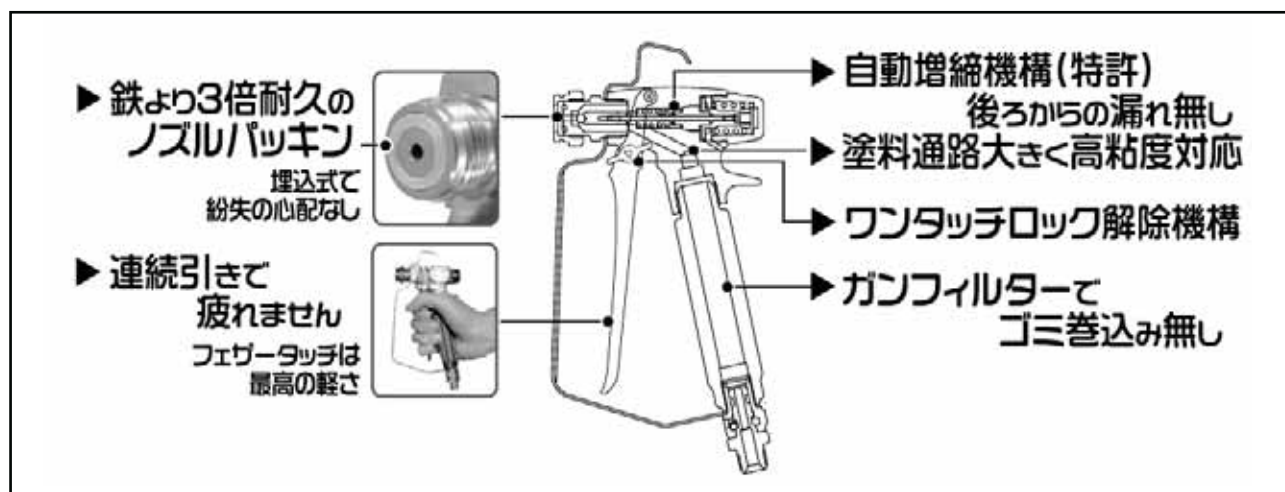


トップガン TPG-1 全体

図番	品目コード	品目名	数	定価	備考	区分
	202420	TPG-1(エアガン)	1	19,000		A
○	01	462502 ノズルキャップ (TPG1)	1	660		P
○	02	462505 ノズルパッキン (TPG1)	1	110		P
○	03	462503 パルプシートセット (TPG1)	1	4,900		P
○	04	462506 パルプホルセット (TPG1)	1	5,200		P
	05	462515 トリガガード (TPG1)	1	1,100		P
	06	462501 ハウジング (TPG1)	1	5,500		P
○	07	401222 ハンドルパッキン (SG全)	1	300		P
	08	462523 プッシュピストン (TPG1)	2	@200		P
	09	860004S 平座金 M4(SUS)	1	50		P
○	10	462424 ロッドシール SP(SG全,SGP,SGR)	1	300		P
	11	462509 ロッドシールセット (TPG1)	1	1,300	11a-11d 含	P
	11a	462510 ロッドパッキン受 (TPG1)	1	400		P
	11b	880006 Oリング P-6	1	200		P
	11c	888001 パックアップリング P-6	1	300		P
	11d	462511 ロッドパッキン (TPG1)	1	400		P
	12	462512 ロッドシール押シネジ (TPG1)	1	650		P
	13	462441E 駆動板セット (SG11,TPG)	1	2,100	13a-13b 含	P
	13a	462441D 駆動板 (SG11,TPG)	1	1,950		P
	13b	462441C 止メネジ (SG24)	1	150		P
	14	462513 パルプスプリング (TPG1)	1	400		P
	15	462514 スプリングキャップ (TPG1)	1	800		P
	16	462524 支点軸 (TPG1)	1	270		P
	17	401252A 袋ナット M3(SG全)	2	@50		P
	18	462516 引金セット (TPG1)	1	2,500		P
○	19a	462461A ガンフィルター #40 緑	1	1,000	オプション	P
	19b	462461B ガンフィルター #60 白	1	1,000	標付属	P
	19c	462461C ガンフィルター #100 黄	1	1,000	オプション	P
	19d	462461D ガンフィルター #200 赤	1	1,000	オプション	P
	20	462525 ハンドルセット (TPG1)	1	8,200	21-24 含	P
	21	462526 ハンドル (TPG1)	1	2,300		P
○	22	401282 フィルタースプリング (SG全)	1	200		P
○	23	401283 銅パッキン (S全,SG全)	1	300		P
○	24	401284 スイベルジョイントセット (1/4)(SG)	1	5,500		P
		【その他】				
	462421A	高圧注意シール	1	100		P
	462527	化粧箱	1	330		P
	402950	1/4キャップ	1	50		P

○=必要となる部品交換です。※お手数ですが、ご注文の際は、コードNo.品名を明記下さる様、お願いします。



部品価格