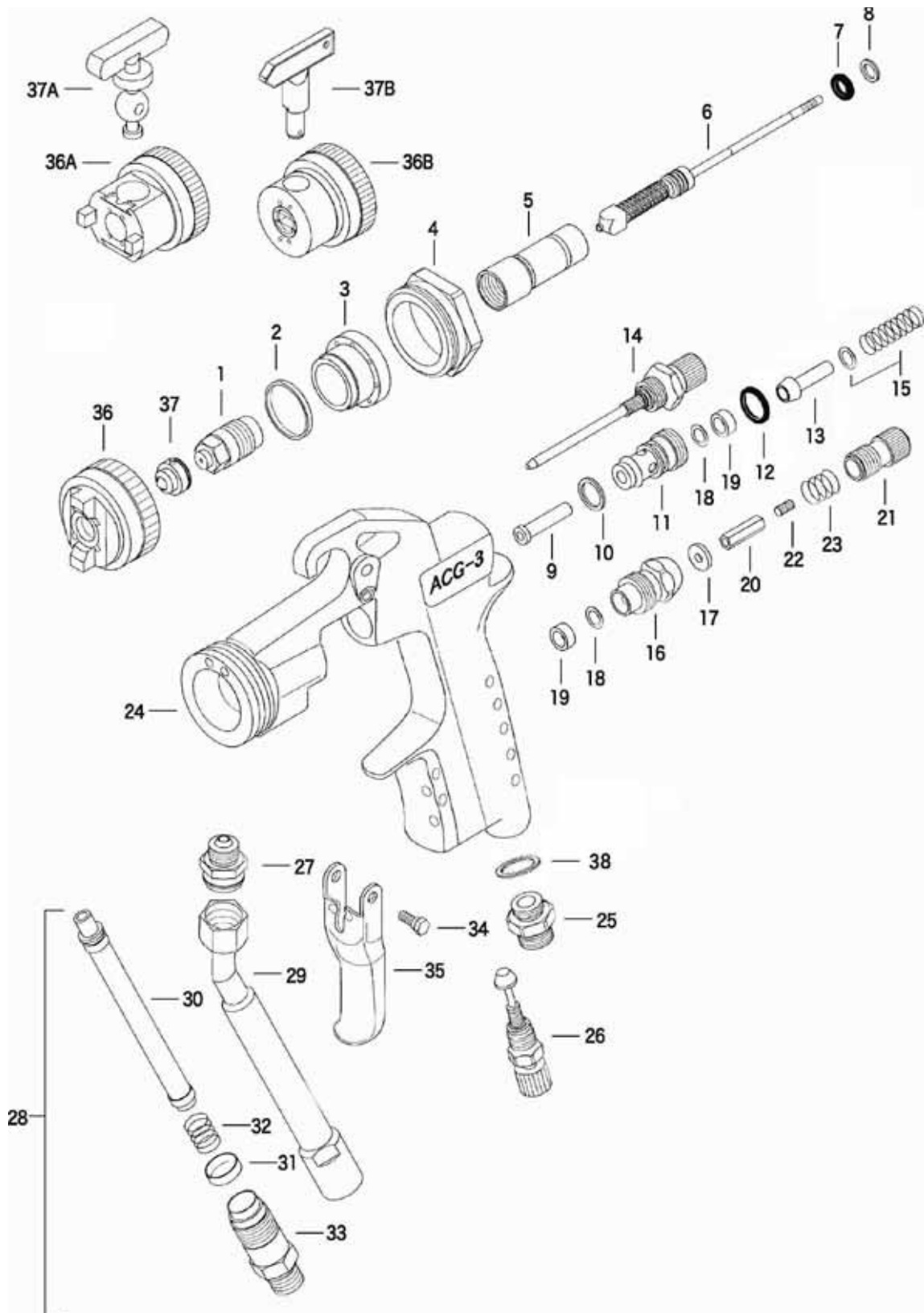


エアーカーテンガン ACG-3 本体



部品価格

エアーカーテンガン ACG-3 本体

図番	品目コード	品目名	数	定価	備考	区分
	252300	エアカーテンガン ACG-3	1	83,000		A
○	01 452246	バルブシートセット (ACG3)	1	6,000		P
○	02 452051	シーリング (ACG)	1	900		P
	03 452235	パッフルリング (ACG3)	1	4,500		P
	04 452236	キャップアダプタ (ACG3)	1	6,000		P
	05 452201	スリーブ (ACG3)	1	2,000		P
○	06 452244	バルブセット (ACG3)	1	13,000	7,8 含	P
☆	07 880006	Oリング P-6	1	200		P
☆	08 888001	バックアップリング P-6	1	300		P
	09 452204	エア弁押バイン (ACG3)	1	1,300		P
○	10 452206	エア弁シートパッキン (ACG3)	1	600		P
○	11 452243	エア弁シートセット (ACG3)	1	5,000	18,19 含	P
○	12 452240	Oリング ISO AO106G(ACG3)	1	100		P
○	13 452209	エア弁体セット (ACG3)	1	7,500		P
	14 452217	バルブタン調節弁セット (ACG3)	1	10,000		P
	15 452210	エア弁パネ (ACG3)	1	600		P
	16 452245	エア弁ホルダーセット (ACG3)	1	6,500	18,19 含	P
☆	17 452058	ロック座金 (ACG)	1	400		P
	18 452207	Oリング KS-3(バルブ用)(ACG3)	1	1,200		P
	19 452208	エア弁パッキン押し (ACG3)	1	1,000		P
	20 452234	ロッドソケット (ACG3)	1	1,000		P
	21 452212	ロックワッシャー (ACG3)	1	5,000		P
	22 810306S	六角穴付止メネジ HSW3 × 6(SUS)(ACG3)	1	50		P
	23 452241	ニードルロックパネ (ACG3)	1	1,000		P
	24 452200A	ガンボディ ASSY	1	23,000		P
	25 452203	エアジョイント (ACG3)	1	4,000		P
	26 452216	エア量調節弁セット (ACG3)	1	9,000		P
	27 452202	塗料ジョイント (ACG3)	1	3,000		P
	28 452025A	フィルターホルダー ASSY(ACG3)	1	13,000	29-33 含	P
	29 452026N	フィルターホルダーソケット (ACG2)	1	8,000		P
○	30 462461A	ガンフィルター #40 緑	1	1,000	オプション	P
	30 462461B	ガンフィルター #60 白	1	1,000	オプション	P
	30 462461C	ガンフィルター #100 黄	1	1,000	標準	P
	30 462461D	ガンフィルター #200 赤	1	1,000	オプション	P
	31 452026D	継手パッキン (ACG2)	1	480		P
	32 401282	フィルタースプリング (SG 全)	1	200		P
	33 452026E	継手 (ACG2)	1	2,950		P
	34 452215	支点軸ホルト (ACG3)	2	@1,000		P
	35 452213	引金 (ACG3)	1	3,000		P
	36 452050	エアキャップセット (ACG)	1	12,000	ACG-3	P
	36B 384010	ボディセット (ACG用タークリン2型)	1	15,000	ACG-3T	A
	37 35XXXXS	(要バルブサイズ選定) プラスバルブ	1	12,000	ACG-3(別売)	A
○	37A 27XXXX	(要バルブサイズ選定) ツイン回転チップ ※在庫限りで終了	1	13,000	ACG-3TR(別売)	A
○	37B 28XXXXW	(要バルブサイズ選定) タークリンWチップのみ (ACG)	1	9,000	ACG-3T(別売) 黄色	A
○	38 883010	Oリング S-10	1	200		P

○=必要となる部品交換です。☆=場合によってはセット交換でなくてもよい物です。
※お手数ですが、ご注文の際は、コードNo品名を明記下さる様、お願いします。

美粧仕上げ

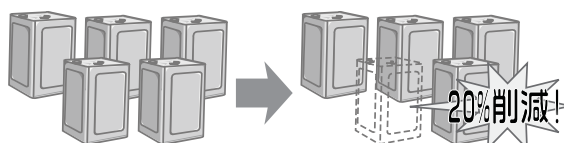
- 二重霧化(エアーカーテン方式)^{*}により美しい仕上がり。
 - ダレ・ムラの無い美しい塗膜と同時に飛散を大幅に減少。
- エアーカーテン方式**
専用のノズルで霧化された塗料をさらに圧縮エアーで包み込み再霧化させ飛散を防止します。

高い作業性のエアレス方式

- お手持ちのエアレス塗装機とコンプレッサーにつなぐだけで、低飛散で作業時間も大幅に短縮。
- 倉庫で眠っているエアレスも高級塗装機に早変わり。

使い易さNo.1

- 低飛散だから、常に周りの環境にも安心。
- 塗料の削減、コスト低減を可能にします。



エアレススプレーの塗料消費量 エアーカーテンスプレー使用時の塗料消費量
※エアレススプレーに比べ20%もの塗料消費量を削減できます。