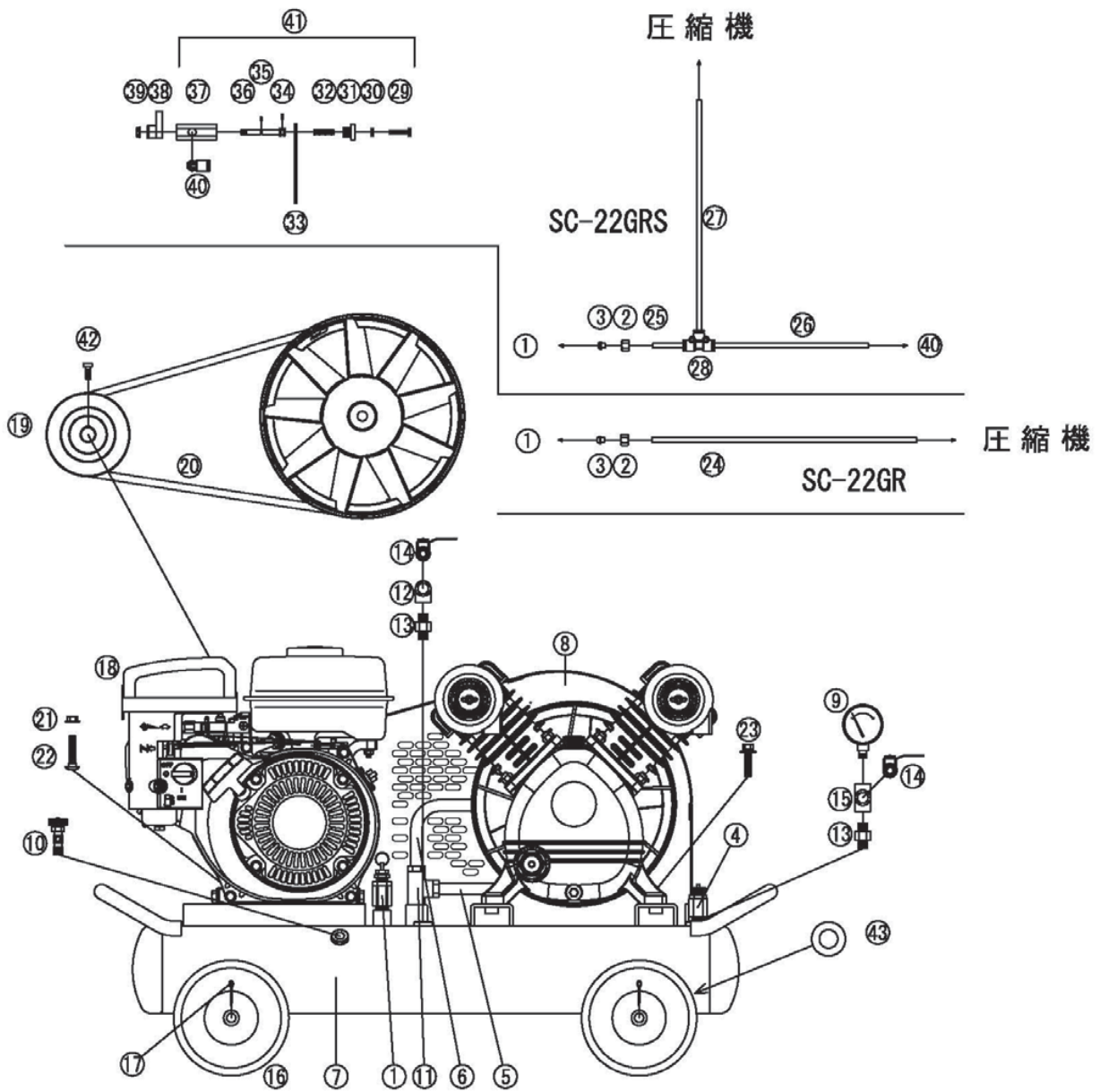


SC-22GR/GRS 本体



SC-22GR/GRS 本体

図番	品目コード	品目名	数	定価	備考	区分
全体図	CA0015	コブ レッサ- SC-22GR/GRS	1			
01	432378	ハ イット弁セット (SC 全)	1	6,000		P
02	432395	黄銅ナット N6(SC 全)	1	100		P
03	432396	黄銅ワッシャー 4A20 - 2600(SC 全)	1	100		P
04	432400	安全弁セット (SC 全)	1	3,500		P
05	432221	中間パイプ L(長)(SC22GR)	1	7,500		P
06	432222	中間パイプ R(短)(SC22GR)	1	7,500		P
07	432223	エアタンク ASSY(SC22GR)	1	81,000		P
08	432418	ヘッドカバー (SC22GLL)	1	14,200		P
09	432420A	圧力計 15K(1/4 下寸 φ 50)(22GLL)	1	2,800		P
10	432421	ドレンバルブ (SC 全)	1	700		P
11	432424	サービステイ 35 × 15 × 1/2(SC22,33)	1	6,500		P
12	432426	エルブ 1/4PTF × 1/4PTF(低圧)(22GLL)	1	500		P
13	432429	六角コック 1/4(低圧)(SC22GLL)	2	@500		P
14	435226	ボールバルブ (コック付)(ATH2,3,SC,DP)	2	@2,200		P
15	432427	三方チーフ 1/4(低圧)(SC22GLL)	1	800		P
16	432736	車輪 (φ 150)(SCP-22GL)	4	@2,000		P
17	877420	割ピン M4 × 20(SC15,22,33GL)	4	@50		P
18	700617	EX-17D(ピストン)	1	78,000		P
19	431519	エンジンブロー (SC22GR,GRS)	1	10,000		P
20	800051R	Vベルト A-51R(22GR.GRS.SC22M-10-60)	2	@2,000		P
21	851008	フランジ付六角ナット M8	4	@100		P
22	432428	角根丸頭ボルト 8 × 40(SC15,22,33GL)	4	@90		P
23	840835K	ハネ、平座金付六角ボルト M8 × 35	4	@100		P
24	432339	チューブ φ 6 × 345L(SC22GR) アンローダー一部	1	260		P
25	432377C	チューブ φ 6 × 40L(GRS)	1	20		P
26	432377B	チューブ φ 6 × 200L(GRS)	1	80		P
27	432377A	チューブ φ 6 × 300L(GRS)	1	120		P
28	432444	チューブ フィッティング (PE6)(SC22GLLS)	1	1,200		P
29	820525	六角ボルト M5 × 25	1	50		P
30	850005	六角ナット M5	1	50		P
31	433427	ブラケット (SCPE22GLS)	1	1,200		P
32	433430	圧縮スプリング (SCPE22GLS)	1	240		P
33	432228	ブラケット (スロウダウン)(SC22GRS)	1	3,100		P
34	880007	Oリング P-7(CH、ターナクリン)	1	200		P
35	880003	Oリング P-3	1	150		P
36	433429	ピストン (SCPE22GLS)	1	1,400		P
37	433428	本体 (SCPE22GLS)	1	1,600		P
38	432229	カバー (スロウダウン)(SC22GRS)	1	2,800		P
39	851006	フランジ付六角ナット M6(黄)	1	100		P
40	450764	エルブ PL6 - 01(ACS,TA1709)	1	750		P
41	433437	スロウダウン装置セット (SCP.E22GLS)	1	5,400	29-32,34-37,40 含む	P
42	830616	六角穴付ボルト M6 × 16	1	100		P
43	860012	平座金 M12	4	@50		P

※お手数ですが、ご注文の際は、コードNo品名を明記下さる様、お願いします。