

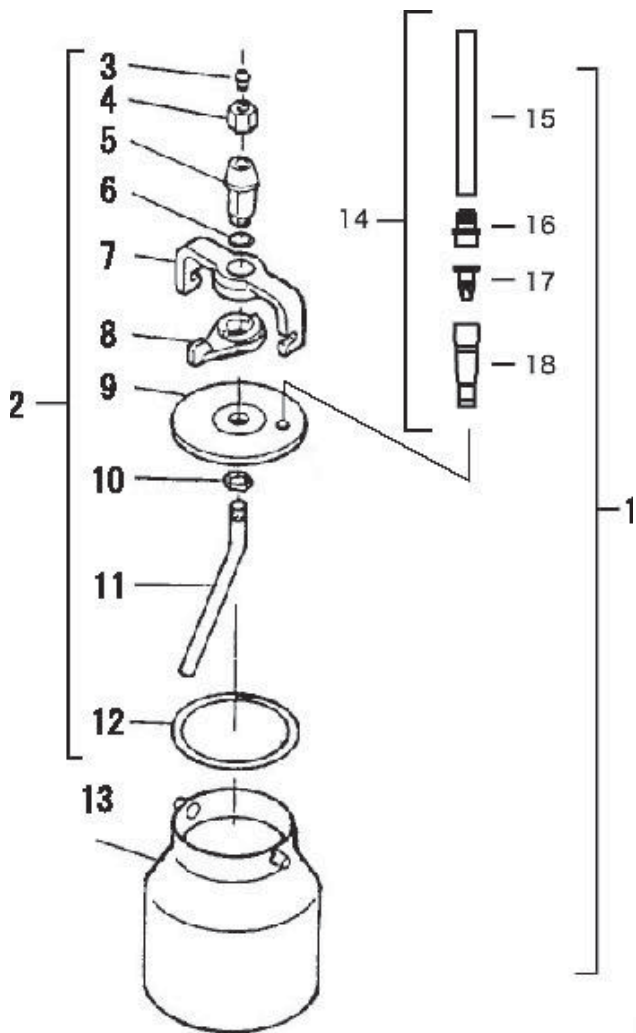
部品価格

スプレーガン SGL-3 本体

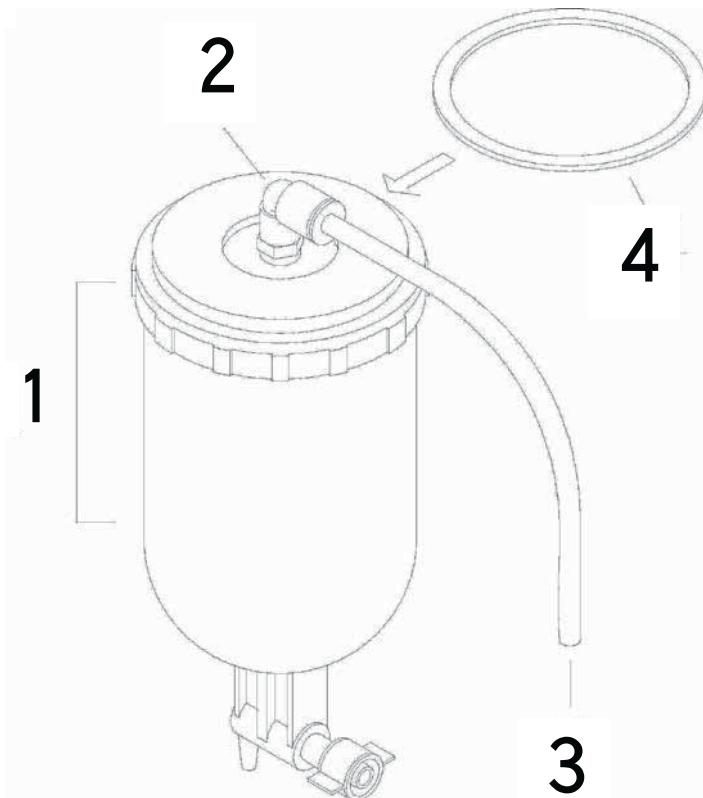
図番	品目コード	品目名	数	定価	備考	区分
	AA0001	SGL-3	1			
00	401589	6号ジョイント (SG全)	1	130	付属	P
00	781012	両口スパナ 10×12	1	800	付属	P
01	497821A	エアキャップ (SGL3)	1	6,000		P
02	497834	シャッターリング ASSY	1	4,000		P
03	497822	エアキャップ ナット	1	3,000		P
04	497835	シャッタースプリング	1	800		P
05	497817	塗料ノズル 0.8(SGL3)	1	8,500	付	P
○	497817A	塗料ノズル 1.0(SGL3)	1	8,500	標準	P
	497817B	塗料ノズル 1.5(SGL3)	1	8,500	付	P
	497817C	塗料ノズル 2.0(SGL3)	1	8,500	付	P
	497817D	塗料ノズル 0.5(SGL3)	1	8,500	光標準	P
	497817E	塗料ノズル 0.3(SGL3)	1	8,500	光付	P
	497817F	塗料ノズル 2.5(SGL3)	1	8,500	付	P
○	497857	ニードル弁セット 08-25(SGL3 塗装)	1	3,100	08-25 用 標準	P
	497858	ニードル弁セット 03-05(SGL3 光)	1	3,100	03-05 用 光標準	P
07	497808	スリーブ	1	2,500		P
08	497807	ノズルハウジング	1	3,600		P
09	406422	バンプ エルボ (SL1S,SGL2)	1	850		P
10	497836	ニードル弁シール押え	1	400		P
○	497837	ニードル弁パッキン	1	2,800		P
	497838	ニードル弁シートホルダ	1	1,500		P
13	497824	軸用サークリップ SW32	1	200		P
14	497806	ハウジング ナット	1	2,800		P
15	497800	ハウジング	1	8,000		P
○	884524	テフロン O リング S-24	1	600		P
17	497801	エア弁体	1	1,800		P
18	497802	エア弁バネ	1	600		P
19	497803	エア弁ホルダ	1	1,000		P
20	497804	ニードル弁バネ	1	500		P
21	497805	ニードル弁調節ノブ	1	200		P
22	497810	ハンドル	1	500		P
23	497811	ハンドルパイプ	1	2,500		P
24	497823	カラダラゲ (SGL3)	1	2,100		P
25	497815	引金	1	3,000		P
26	497809	塗料ジョイント	1	2,000		P
27	497816	支点軸	1	1,100		P
28	497825	ニードルローラー	2	@ 500		P
29	466858	E型止め輪 3	1	100		P

○=必要となる部品交換です。※お手数ですが、ご注文の際は、コードNo品名を明記下さる様、お願いします。

加圧下カップ



横カップ



スプレーガン SGL-3 加圧下カップ 横カップ

加圧下カップ

図番	品目コード	品目名	数	定価	備考	区分	
	AA0120	加圧下カップ 1000ml					
01	254070	加圧下カップ セット 1000ml	1	10,000		A	
02	406519N	7ツパ イフ セット (1000ml)(SL1,SGL2)(新)	1	7,500		P	
03	406550	アダプター (SL1,SGL2)	1	500		P	
04	406551	エオンナット (SL1,SGL2)	1	500		P	
05	406552	塗料パ イフ 本体 (SL1,SGL2)	1	600		P	
○	06	406553	塗料パ イフ パ ッキン (SL1,SGL2)	1	120		P
	07	406554	ヨーク (SL1,SGL2)(新)	1	1,000		P
	08	406555	加ム (SL1,SGL2)(新)	1	800		P
	09	406556	7ツ (SL1,SGL2)(新)	1	1,500		P
	10	406557	塗料パ イフ ナット (SL1,SGL2)(新)	1	350		P
	11	406559	塗料パ イフ 1000ml(SL1,SGL2)(新)	1	2,400		P
○	12	406560	コンテナパ ッキン (SL1,SGL2)(新)	1	300		P
	13	497541	カップ (1000ml)(SGL1,2)	1	6,000		P
○	14	406541N	ダ ックビ ルチエック弁セット (SGL2) 新	1	1,500	15-18 含 SGL2 用	P
○	14	497827	ダ ックビ ルチエック弁セット (SGL3)	1	1,500	15-18 含 SGL3 用	P
☆	15	406423	チューブ φ 6 × 130L(SGL3S)(透明)	1	50	SGL3 用	P
☆	15	406564	ウレタンチューブ (6 × 4 × 70)(透明)	1	100	SGL2 用	P
	16	406562	ダ ックビ ルホルダ - (SGL2)(新)	1	800		P
☆	17	406543	ダ ックビ ル (SL1,SGL2)	1	600		P
☆	18	406561	シユアフ ラグ リセブ タル (SGL2)	1	200		P
	19	406510	パ ーフ 継手 (SL1,SGL2)	1	300		P

横カップ

図番	品目コード	品目名	数	定価	備考	区分
	254050D	加圧横カップ セット (400ml)(SGL3)(光触媒用)	1	16,000		A
01	254030B	加圧横カップ (7ツ付)(400ml)(新)	1	14,500	4 含む	P
02	497620A	スピ ード コントローラ SCZ-061-I(光 400 用加圧)	1	2,000		P
03	497609	チューブ φ 6 × 270L(SGL3 横カップ 600ml)	1	120		P
04	454052	蓋パ ッキン (加圧横カップ 400)(SGL3)	1	400		P

○=必要となる部品交換です。☆=場合によってはセット交換でなくてもよい物です。
 ※お手数ですが、ご注文の際は、コードNo品名を明記下さる様、お願いします。