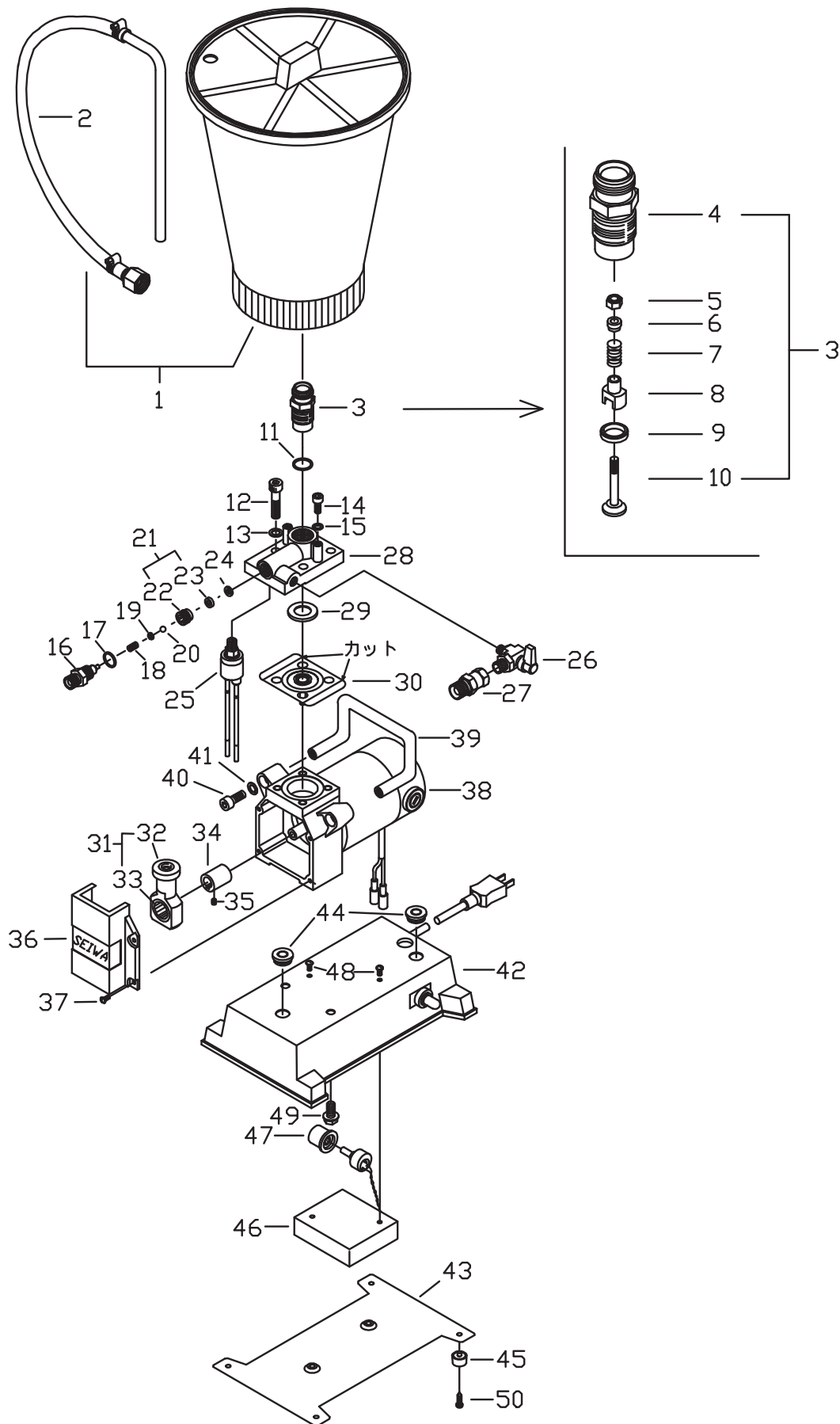


アルバイト君 AR-1 全体図



## アルバイト君 AR-1 全体図

図番	品目コード	品目名	数	定価	備考	区分
01	260830J	ホッパー 5L(樹脂 SPR)	1	15,000	2 含	C
02	400823	リターンホースセット (SPR 樹脂 5L)	1	3,800		P
03	405110	吸入弁セット (SPR2SC)	1	15,000	4-10 含	P
04	405109N	吸入本体 (SPR2SC)	1	3,500		P
05	854204	ナイロンナット M4(SUS)(吸入弁セット (S20,30 用))	1	150		P
06	402012B	バネ受 (HP21,24,25,35,S20,30)	1	600		P
07	402012F	圧縮コイルバネ (吸入弁)(HP2,S20,30)	1	330		P
08	463006	弁ガイド (S20,30E)	1	700		P
09	402012H	吸入弁座のみ (HP2,S20,30,TA900,1709)	1	5,500		P
10	402012D	吸入弁 (HP21,24,25,S20,30)	1	6,000		P
11	402013	樹脂パッキン (吸入弁)(HP2,S20,30)	1	400		P
12	830825A	六角穴付ボルト M8 × 25(白)(AR-1)	4	@ 150		P
13	865108	六角穴付用皿バネ座金 M8	4	@50		P
14	830615A	六角穴付ボルト M6 × 15(白)	2	@100		P
15	862006	バネ座金 M6	2	@50		P
16	405111	吐出ジョイント (SPR2SC)	1	2,650		P
17	401283	銅パッキン (S 全,SG 全)	1	300		P
18	405112	圧縮コイルバネ (SPR2SC)	1	500		P
19	462660	ボールシート (LSP20)	1	800		P
20	405113	SUS ボール 9/32(SPR2SC, コンデンサー洗浄セット)	1	30		P
21	405114	吐出弁座ホルダーセット (SPR2SC)	1	6,000		P
24	466031	樹脂パッキン (エア抜弁)(S 全)	1	300		P
25	405107	圧力スイッチセット (SPR2SC)	1	5,000		P
26	405106A	ボールコック VLJ-101M(SPR2SC)	1	2,600		P
27	201639	異形ジョイント 3/8PFMXI/4PFU	1	1,500		C
28	405103A	ペイントベース (AR-1)	1	12,000		P
29	405104	ダイヤフラムクッション (SPR2SC)	1	1,200		P
30	402019A	ダイヤフラム板のみ (HP21,24,25)	1	1,800		P
31	405102	コンロッドセット (SPR2SC)	1	5,800	32-33 含	P
32	405102A	コンロッド (SPR2SC)	1	4,700		P
33	892015	ニードルベアリング HK2016(SQP)	1	1,500		P
34	405116N	偏芯スリーブ (AR-1)	1	13,500		P
35	810405	六角穴付止めネジ M4 × 5	1	50		P
36	405101A	ケースカバー (AR-1)	1	100		P
37	806415	バネ座金付ナベ小ネジ M4 × 1 5	4	@50		P
38	405115N	モーター DTM-5245R(フランジ付)(AR-1)	1	20,000		P
39	405119N	ハンドル (AR-1)	1	4,400		P
40	830820A	六角穴付ボルト M8 × 20(メッキ付)	2	@100		P
41	865108	六角穴付用皿バネ座金 M8	2	@50		P
42	405126	コントロールボックスハーネスセット (SPR-2SC)	1	18,000		P
43	405146	スイッチボックスカバー (AR-1)	1	3,000		P
44	405121	膜付グロメット C30SG14A(SPR-2SC)	2	@100		P
45	405148	ゴム足 C-30-RK-18-EP-U(AR-1)	4	@150		P
46	497309	スピードコントローラー (CB300,E,200E,400)	1	25,000		P
47	497278	ツマミ (CB)	1	450		P
48	806408	バネ座金付ナベ小ネジ M4 × 8	2	@50		P
49	829816	フランジ付六角ボルト M8 × 1 6	2	@100		P
50	812041	十字穴付ナベタッピングネジ F-0416-B1(AR-1)	6	@100		P

※お手数ですが、ご注文の際は、コードNo品名を明記下さる様、お願いします。