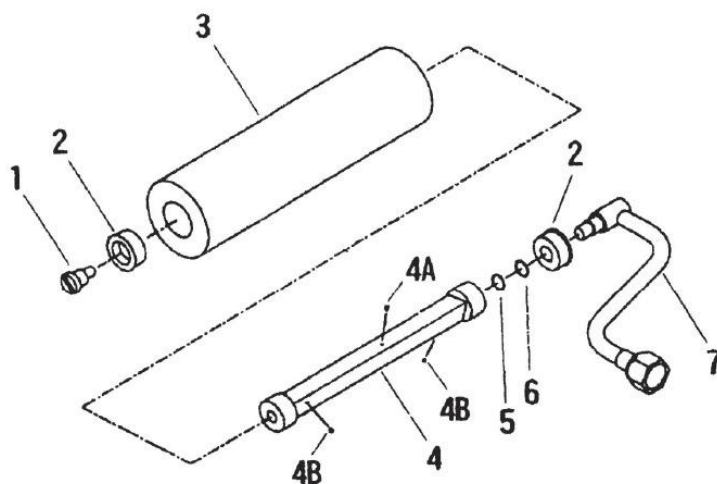
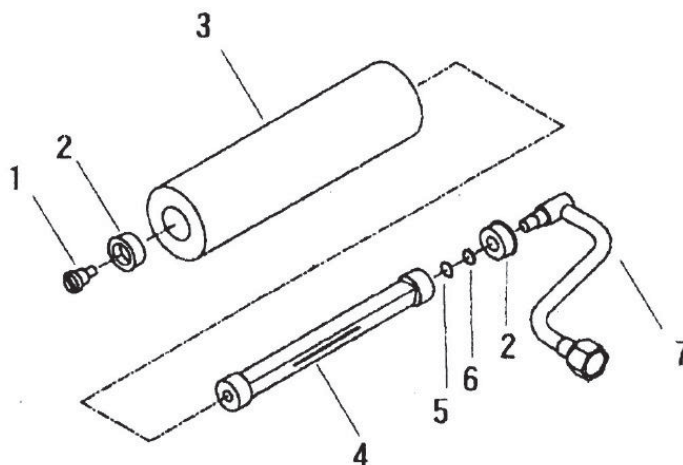


エアレスローラー PR-20W/20M 全体



PR-20W

図番	品目コード	品目名	数	定価	備考	区分
	400972	ローラー本体 (PR20W)( 替筒緑 )( ウール )	1	13,000		A
○	01	400964 止衯 ( PR5,7,20 )	1	900		P
○	02	400966 ローラーキャップ ( PR5,7,20 )	2	@500		P
○	03	400960 替筒 ( 20 中毛 ) グリーン	1	1,200		A
	03	400960A 替筒 ( 20 無泡 )	1	1,200	ワ ショ	A
	03	400968 替筒 ( 20 中毛 ) 青空	1	1,200	ワ ショ	A
	03	400960W 替筒 ( 20 中毛 ) 若葉	1	1,500	ワ ショ	A
	03	400961 替筒 ( 20 長毛 ) 黄	1	1,200	ワ ショ	A
	03	400963 替筒 ( 20 短毛 ) 白	1	1,200	ワ ショ	A
	04	400967 ローラーコア ( PR20W )	1	5,000		P
	04A	400969A 整流チップ B( 2 ヅ穴 )( PR20W )	1	300		P
	04B	400969 整流チップ ( 1 ヅ穴 )( PR20W )	2	@300		P
	05	884010 テフロン O リング P10( PR-20M )	1	500		P
○	06	400976B 皮パ ック ( PR20 )	1	350		P
○	07	400975 ローラーアーム ( PR20 )	1	7,000		P
		400970 化粧箱	1	500		P



PR-20M

図番	品目コード	品目名	数	定価	備考	区分
	400973	ローラー本体 ( PR20M )( 砂骨 )	1	13,000		A
○	01	400964 止衯 ( PR5,7,20 )	1	900		P
○	02	400966 ローラーキャップ ( PR5,7,20 )	2	@500		P
○	03	400962 替筒 ( 20 マスチック )	1	1,500		A
	03	400962A 替筒 ( マスチック )( 細目グリーン )	1	1,500	ワ ショ	A
	04	400976 ローラーコア ( PR20M ) スリット	1	5,000		P
○	05	884010 テフロン O リング P10( PR-20M )	1	500		P
○	06	400976B 皮パ ック ( PR20 )	1	350		P
○	07	400975 ローラーアーム ( PR20 )	1	7,000		P
		400970A 化粧箱	1	500		P

○=必要となる部品交換です。※お手数ですが、ご注文の際は、コードNo品名を明記下さる様、お願いします。