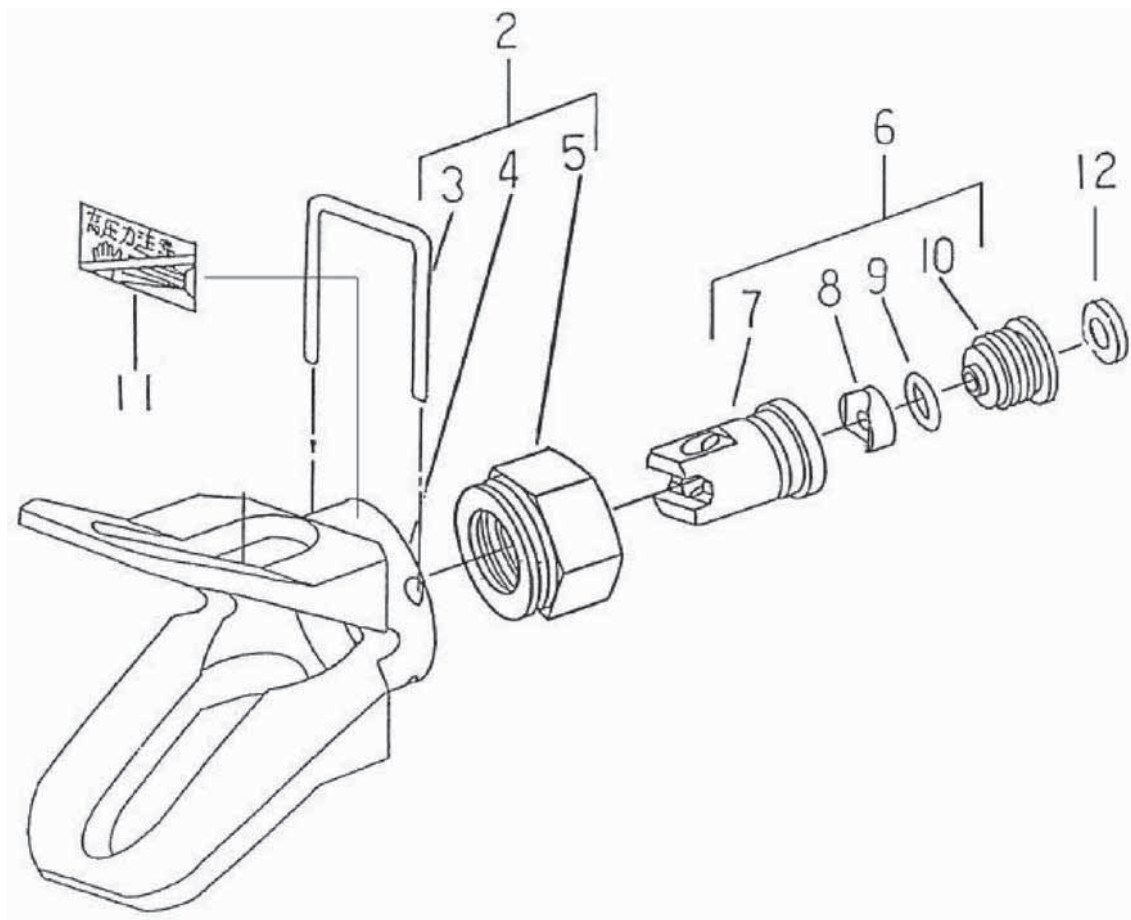


ボディセット 401328 全体図



↑ 赤色

図番	品目コード	品目名	数	定価	備考	区分
	401328	ボディセット (タンククリーン)	1	5,500		A
02	401320	ノズルガードセット (タンククリーン)	1	1,300	3-5 含	P
03	401321	クリップ (タンククリーン)	1	200		P
04	462405A	ノズルガード本体	1	300		P
05	401322	ノズルキャップ (タンククリーン)	1	900		P
06	401323	本体セット (タンククリーン)	1	5,000	7-10 含	P
07	401324	タンククリーン本体 (タンククリーン)	1	2,750		P
08	401325	チップパッキン (タンククリーン)	1	800		P
09	880007	Oリング P-7(CH, タンククリーン)	1	200		P
10	401326	パッキン押しネジ (タンククリーン)	1	1,200		P
11	462421A	高圧注意シール (SG)	1	100		P
12	401202	ノズルパッキン (SG 全)	1	110		P

※お手数ですが、ご注文の際は、コードNo品名を明記下さる様、お願いします。