

エンジン パーツリスト

品目コード 701938

GB180LN-102 (TA500GX.900GX)

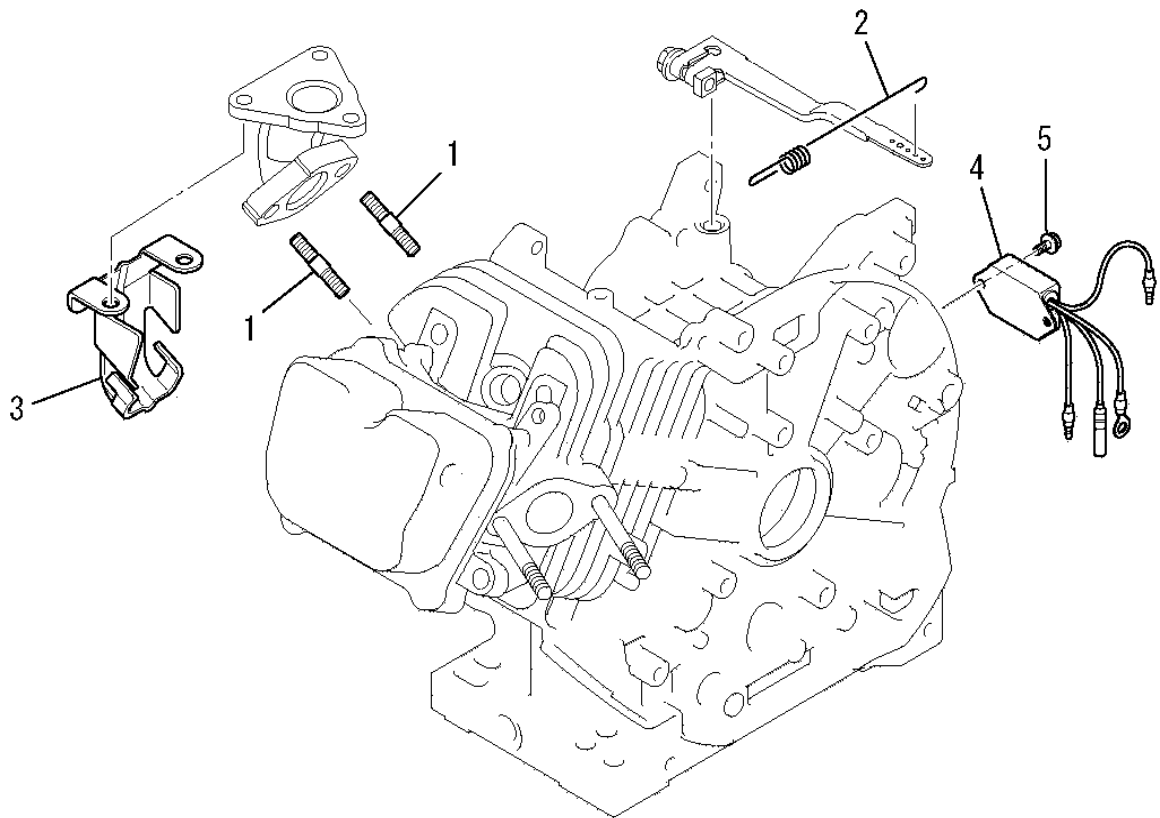
INDEX

部品番号	部品名称	ページ数	部品番号	部品名称	ページ数
B080A08X016	ホルト	4 3	KE90013CA	リ-ドワイヤ	26 4
B155B06X080	スタットホルト	14 6	KE90069BA	リ-ドワイヤ	2 1
B155B08X020	スタットホルト	1 1	KE90246AA	ファン	13 5
B800A06X008K	フランジホルト	24 4	KF04126BD	フュ-エルタンクアセンブリ	21 1
B800A06X012	フランジホルト	22 6	KF05021AA	タンクキャップアセンブリ	21 2
B800A06X012	フランジホルト	26 5	KF31035AA003	フュ-エルフィルタ	22 4
B800A06X016	フランジホルト	8 17	KF31035AA012	ハツキング	22 2
B800A06X016K	フランジホルト	23 12	KF31035AA102	ハツキング	22 5
B800A06X016K	フランジホルト	24 5	KF31036AA106	カット	22 3
B800A06X020	フランジホルト	14 7	KF31037AA	フュ-エルコック	22 1
B800B06X020	フランジホルト	18 6	KF40003EA	フュ-エルフィルタ	21 3
B800B06X030	フランジホルト	12 2	KG01007AA	ガバナキヤアセンブリ	10 3
B800B08X030	フランジホルト	10 9	KG03045AA	コントロールパネルアセンブリ	18 1
B800B08X055	フランジホルト	8 18	KG14006AA	ガバナスライダ	10 4
B805B06X012	フランジホルト	9 2	KG22004AA	ガバナシャフト	10 5
B805B06X012	フランジホルト	19 14	KG22020AA	ガバナシャフト	18 4
B805B06X012	フランジホルト	20 6	KG31027AA	ガバナレバ-	18 5
B805B06X016	フランジホルト	19 15	KG34050AB	ガバナスプリング	1 2
B805B06X016	フランジホルト	27 2	KG41030AA	ガバナロッド	18 8
B805B06X020	フランジホルト	21 4	KG42035AA	ロッドスプリング	18 9
B805B06X025	フランジホルト	13 7	KG90015AA	ワツシャ	18 10
B805B06X030	フランジホルト	13 8	KG90016AA	ダストシ-ル	18 11
FA21273	スハ-クブラグ	2 2	KH27042CA	ファンカバー-	20 1
FN11223	ドレンブラグ	6 1	KH40103AA	トップカバー-	18 12
FN15808	ホ-ルベアリング	10 1	KH40104AA	シリンドガカバー-	20 2
FR34111	ピストンピンクリップ	8 15	KH90092CA	ラバ-クツシヨソ	20 3
FR41231	ナット	13 9	KH90092DA	ラバ-クツシヨソ	20 4
FR53226	クリップ	22 7	KH90093AA	ラバ-クツシヨソ	20 5
FR63858E	リ-ドワイヤ	2 3	KK11011FF100	ニ-ドルバルブ	15 8
FR64917	クランプ	26 1	KK12008AE011	クリップ	15 9
FR67419	クリップ	21 5	KK12008AE012	ピン	15 10
FR67419	クリップ	22 8	KK12008AE013	フロ-ト	15 11
KA01091AA003	ハツキング	14 3	KK12008AE015	ハツキング	16 13
KA01091AA004	クリ-ナエレメント	14 4	KK12008AE016	シ-ル	16 14
KA01092AA002	クリ-ナカバー-	14 2	KK12008AE018	リンク	16 22
KA01094AA001	クリ-ナケ-ス	14 1	KK12008AE019	シ-ル	16 23
KA90159AA	キャップ	3 6	KK12008AE020	リンク	16 24
KB44014CA	シリンドガロツク	6 2	KK12008AE021	リンク	17 25
KB64015AA	クランクケ-スカバ-	10 2	KK12008AE023	フロ-トチャンバ	16 16
KC02061AA	シリンドガヘッドアセンブリ	7 1	KK12008AE026	ハツキング	16 19
KC09016AA	ヘッドカバー-アセンブリ	9 1	KK12008AE027	ホルト	16 20
KC66016AA	ヘッドガスケツト	5 2	KK12008AE029	スクリュ	16 18
KC66016AA	ヘッドガスケツト	8 20	KK12046AA004	チヨ-クバルブ	15 4
KD02067AC	クランクシャフトアセンブリ	11 1	KK12046AA009	スプリング	15 6
KD03032AA	コネクテイングロツドアセンブリ	12 1	KK12046AA010	スクリュ	15 7
KD03032BA	コネクテイングロツドアセンブリ	12 1	KK12046AA022	チヨ-クレバ-	16 21
KD03032CA	コネクテイングロツドアセンブリ	12 1	KK13003AA008	スプリング	16 17
KD63052AC	クランクシャフトキヤ	11 2	KK13004AE002	スロツトルバルブ	15 2
KD63053AA	キヤ	11 3	KK13043AA	キャブレタ(F)	15 1
KD90016AA	キ-	11 4	KK13043AA015	スロツトルシャフト	15 12
KD90016AA	キ-	11 6	KK13043AA027	メインスル	17 26
KE09033AA	オイルセンサ-	26 2	KK14001AA018	ガスケツト	16 15
KE12035CB	フライホイ-ル	13 1	KK15016AA003	スクリュ	15 3
KE24022AA	イグニツシヨソコイル	13 2	KK15016AA005	スクリュ	15 5
KE25002GA	チャ-ジツグコイル	13 4	KK32006AA	インシユレ-タ	17 29
KE34001BA	ユニット	26 3	KK74508AA350	パイロツトシ-ツト	17 28
KE42037AA	プラグキャップ	13 3	KK74525CC863	メインジ-ツト	17 27
KE60001AA	レクチファイヤ	1 4	KK90058AA	チヨ-クレバ-	17 30

INDEX

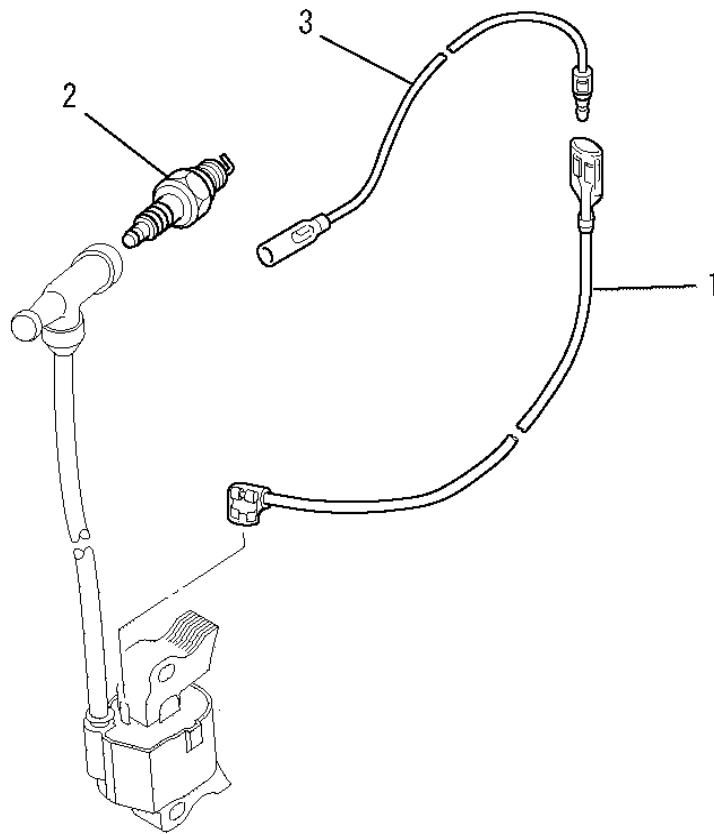
部品番号	部品名称	ページ数	部品番号	部品名称	ページ数		
KL21006EA	オイルゲ-ジ	10	6	KV73004AA	アシヤストスクリユ	8	13
KM02146AA	マフアセンブリ	24	1	KV74008BA	ロツカ-プレート	7	9
KM15100AA	マフ	24	2	KV75009BA	シャフト	8	14
KM25079AA	マフカバ-	24	3	KV83009BB	ピン	11	8
KM30027AA	エキゾ-ストバルブ	24	8	KW21023AA	バルブステムシ-ル	8	16
KM70040AA	マフ ガスケット	5	6	KW23003AA	オ-リング	10	7
KM70040AA	マフ ガスケット	25	13	KW25003AA	オイルシ-ル	6	3
KM70064AA	マフ ガスケット	5	7	KW25003AA	オイルシ-ル	10	8
KM70064AA	マフ ガスケット	24	9	KW33017AA	ガスケットヘッドカバ-	5	3
KM90182AA	カバ-	1	3	KW33017AA	ガスケットヘッドカバ-	9	3
KM90188AA	グラスウ-ル	24	7	KW34029AA	キャブレタ ガスケット	5	4
KM90190AA	プレート	24	10	KW34029AA	キャブレタ ガスケット	17	31
KN12007AA	ホツクススハナ	4	1	KW34077AA	キャブレタ ガスケット	5	5
KN13001AA	スクリュドライバ	4	2	KW34077AA	キャブレタ ガスケット	17	32
KP02019AA	ピストンリングセット	12	5	KW39110AA	ガスケットセット	5	1
KP02019BA	ピストンリングセット	12	5	KW56256AA	コ-シヨラベル	3	2
KP02019CA	ピストンリングセット	12	5	KW56257AA	ラベル	3	1
KP16008AA	ピストン	12	3	KW56259CA	ネ-ムラベル	3	3
KP16008BA	ピストン	12	3	N801A06	フランジナット	14	8
KP16008CA	ピストン	12	3	N801A06	フランジナット	24	11
KP55005BA	ピストンピン	12	4	P051Y04X150	フユ-エルホ-ス	3	4
KP90003AA	ピストンピンクリツブ	12	6	P051Y08X370	フユ-エルホ-ス	3	5
KR40040AB	フロントカバ-	27	1	S111X62X050	ホ-ルヘ-アリング	6	4
KS02108AD	リコイルスタ-タアセンブリ	23	1	S500P03	スナツブリング	11	9
KS20020AD006	フリクシヨンスプリング	23	6	W200H06	ワツシヤ	10	11
KS20081AD004	スバ-イラルスプリング	23	5	W207H08	ワツシヤ	4	4
KS20081AD008	スクリユ	23	8	W405B05X025	キ-	4	5
KS20129AD002	リ-ル	23	3	ZZ70002R	プ-リ-ザチユ-ブ	14	5
KS20129AD003	ラチエツト	23	4	ZZ70013A	ガスケット	6	5
KS20129AD009	ロ-ブ	23	9	ZZ70028C	ユニカルスプリングナット	24	12
KS20129AD010	スタ-タノブ	23	10				
KS20130AD001	スタ-タケ-ス	23	2				
KS20130AD006	ガイド	23	7				
KS30040AA	スタ-タブ-リ	23	11				
KU12025AA	タツピングスクリユ	27	3				
KU12030AA	フランジホルト	1	5				
KU12030AA	フランジホルト	13	10				
KU12030AA	フランジホルト	26	6				
KU14038BA	スクリユ	18	3				
KU23013AA	ナツト	7	12				
KU23019AA	ナツト	18	7				
KU39008CC	シム	11	5				
KU44001AA	ダウエルピン	8	19				
KU44001AA	ダウエルピン	10	10				
KU50007JA	ブシユ	24	6				
KU60001AA	クランプ	13	6				
KU70006AA	クリツブ	19	13				
KU80023AA	スプリング	18	2				
KV01212AC	カムシャフトアセンブリ	11	7				
KV02006AA	ロツカ-ア-ムアセンブリ	7	8				
KV24009AA	タヘツト	7	2				
KV34006AA	インテイクバルブ	7	3				
KV43009AA	エキゾ-ストバルブ	7	4				
KV55010BA	バルブスプリング	7	5				
KV64002AA	バルブスプリングリテ-ナ	7	6				
KV71016AA	ブツシユロツド	7	7				
KV72012AA	ロツカア-ム	7	10				
KV72013AA	ロツカア-ム	7	11				

ボルト、スプリング、カバー 1. BOLT, SPRING, COVER



見出番号 No.	改訂番号 R/N	部品番号 Parts No.	部品名称 Parts Name	個数 No. Req'd	互換性 Inte	備考 Remarks	Serial No. (From ~ To) Serial No. (From ~ To)
1		B155B08X020	スタッドボルト BOLT, STUD	2			
2		KG34050AB	ガバナスプリング SPRING, GOV	1			
3		KM90182AA	カバー COVER	1			
4		KE60001AA	レクチファイヤ RECTIFIER	1			
5		KU12030AA	フランジボルト BOLT, FLANGE	2			

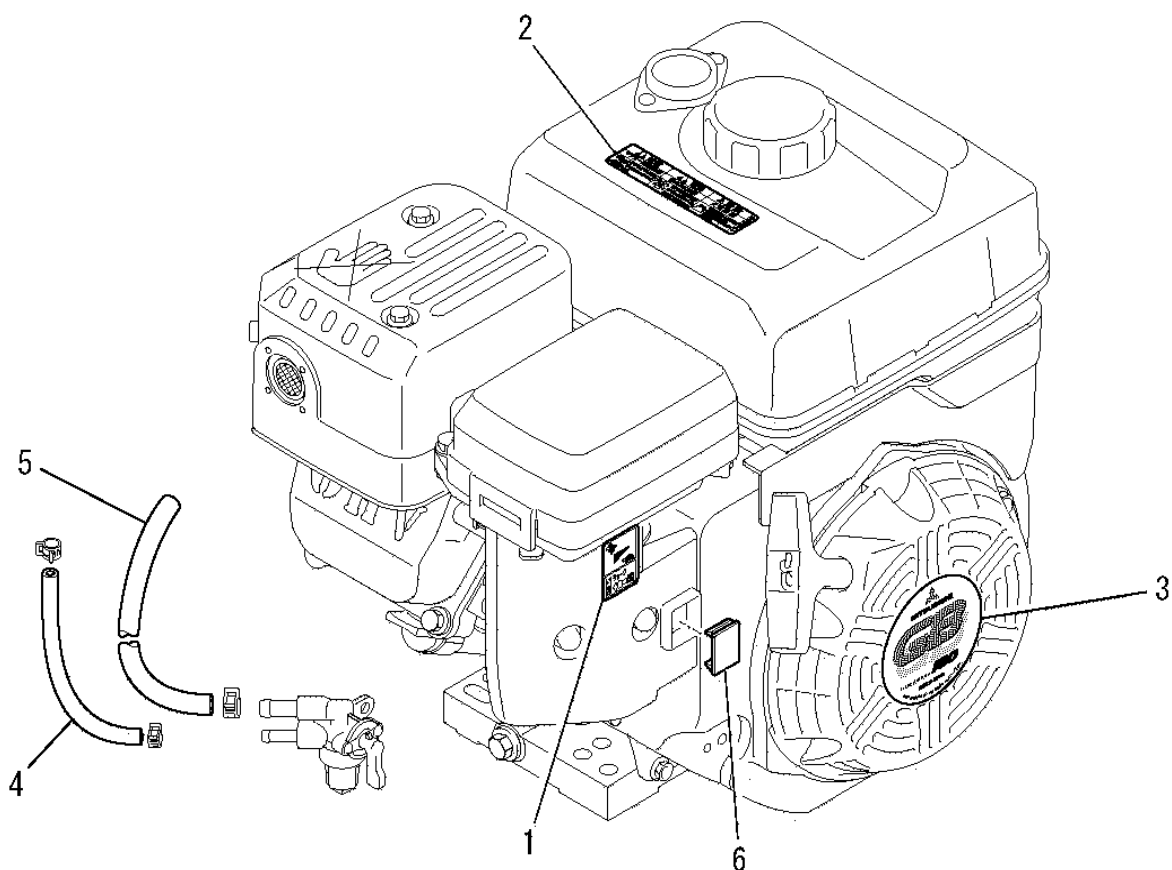
リードワイヤ、プラグ、キャップ 2.LEAD WIRE, PLUG, CAP



見出番号 No.	改訂番号 R/N	部品番号 Parts No.	部品名称 Parts Name	個数 No. Req'd	互換性 Inte	備考 Remarks	Serial No.(From~To) Serial No.(From~To)
1		KE90069BA	リードワイヤ WIRE, LEAD	1			
2		FA21273	スパークプラグ PLUG, SPARK	1		BP6HS	
3		FR63858E	リードワイヤ WIRE, LEAD	1			

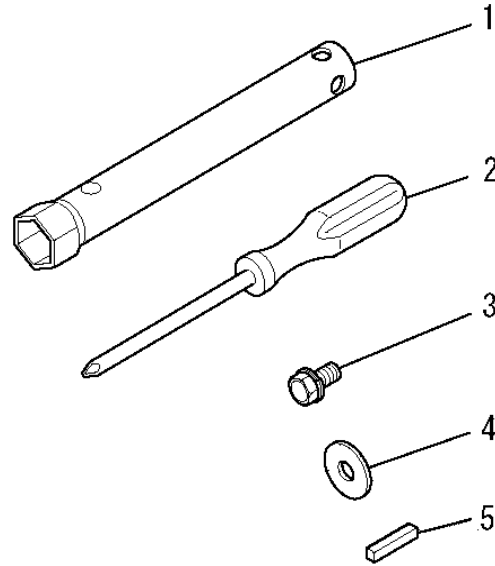
ラベル、フューエルホース

3. LABEL, FUEL HOSE



見出番号 No.	改訂番号 R/N	部品番号 Parts No.	部品名称 Parts Name	個数 No. Req'd	互換性 Inte	備考 Remarks	Serial No. (From ~ To) Serial No. (From ~ To)
1		KW56257AA	ラベル LABEL	1			
2		KW56256AA	ユ-ションラベル LABEL, CAUTION	1			
3		KW56259CA	ネ-ムラベル LABEL, NAME	1			
4		P051Y04X150	フ-エルホ-ス HOSE, FUEL	1			
5		P051Y08X370	フ-エルホ-ス HOSE, FUEL	1			
6		KA90159AA	キャツフ CAP	1			

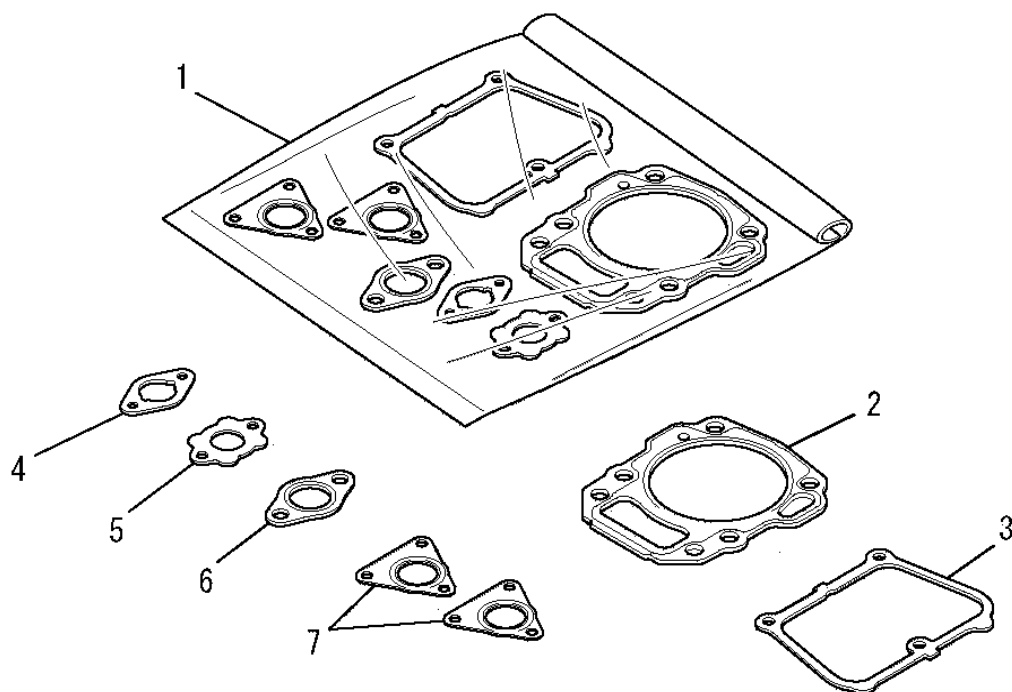
ツールセット
4. TOOL SET



見出番号 No.	改訂番号 R/N	部品番号 Parts No.	部品名称 Parts Name	個数 No. Req'd	互換性 Inte	備考 Remarks	Serial No. (From ~ To) Serial No. (From ~ To)
1		KN12007AA	ボックススパナ SPANNER, BOX	1			
2		KN13001AA	スクリッドライバ DRIVER, SCREW	1			
3		B080A08X016	ボルト BOLT & WASHER	1			
4		W207H08	ワッシャ WASHER	1			
5		W405B05X025	キー KEY, SUNK	1			

ガasketセット

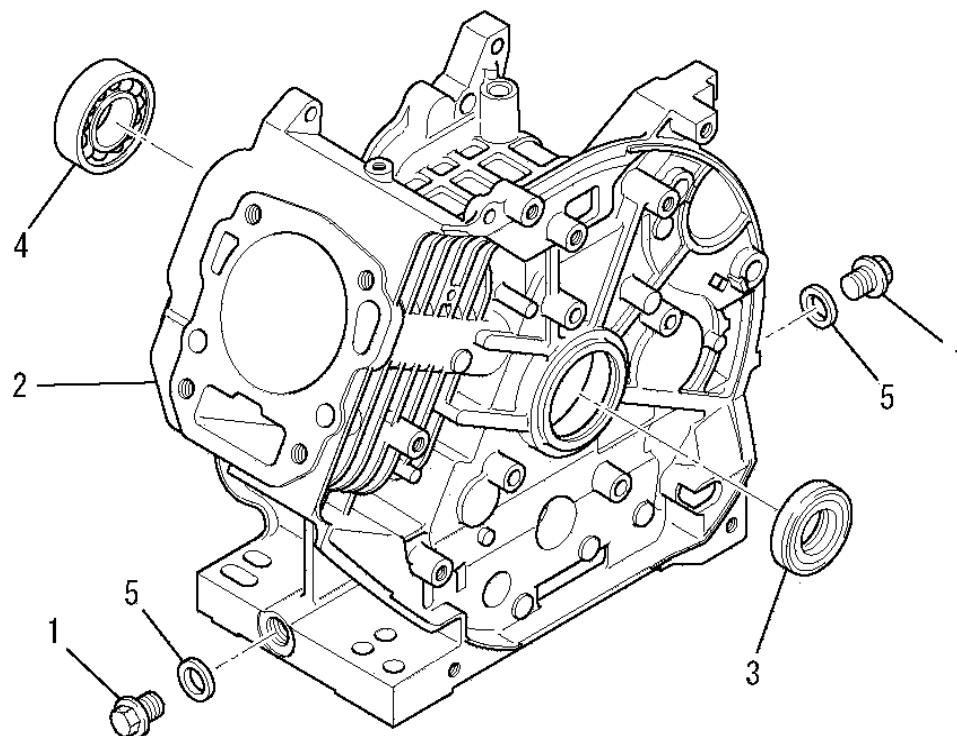
5.GASKET SET



見出番号 No.	改訂番号 R/N	部品番号 Parts No.	部品名称 Parts Name	個数 No.Req'd	互換性 Inte	備考 Remarks	Serial No.(From~To) Serial No.(From~To)
1		KW39110AA	ガasketセット GASKET SET	1		INCL.NO.2-7	
2		KC66016AA	ヘッド ガasket GASKET, HEAD	1			
3		KW33017AA	ガasket,ヘッドカバー GASKET, HEAD COVER	1			
4		KW34029AA	キャブレタ ガasket GASKET, CARBURETOR	1			
5		KW34077AA	キャブレタ ガasket GASKET, CARBURETOR	1			
6		KM70040AA	マフラー ガasket GASKET, MUFFLER	1			
7		KM70064AA	マフラー ガasket GASKET, MUFFLER	2			

シリンダブロック

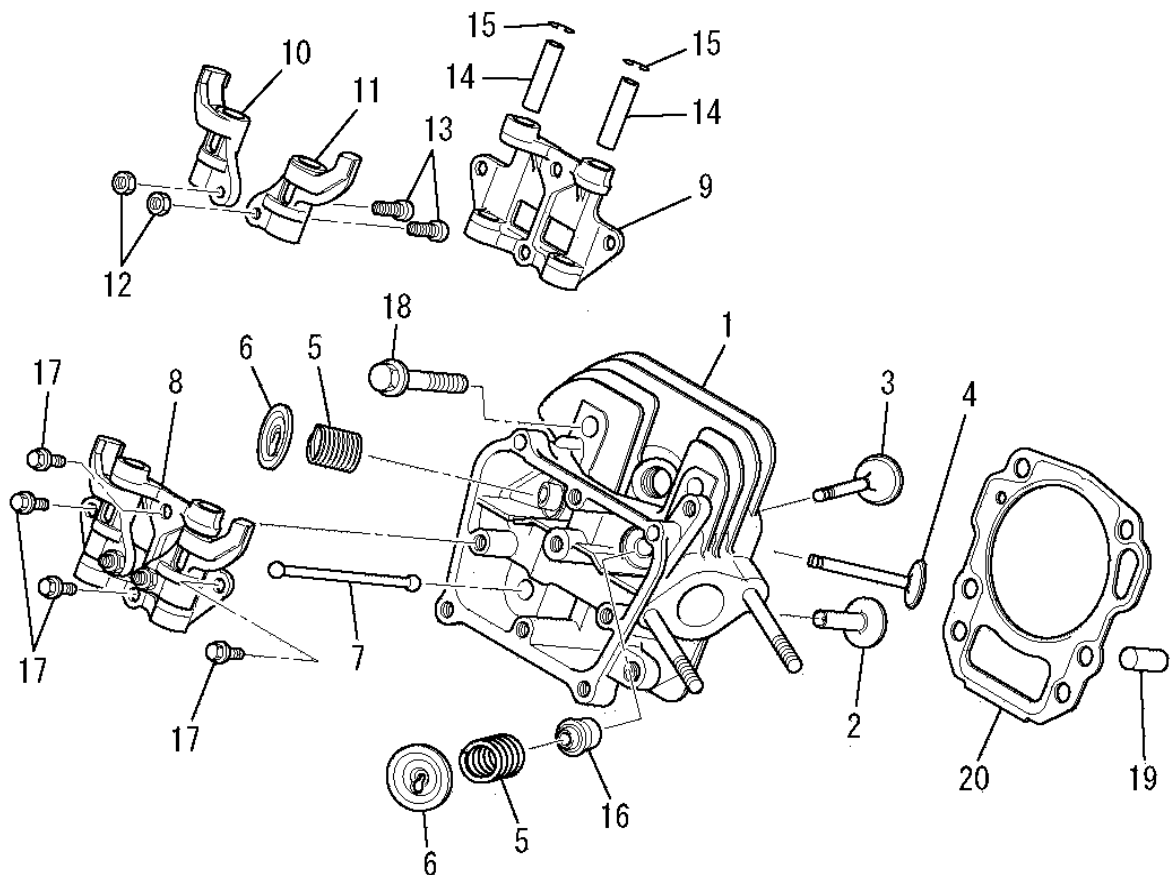
(A) CYLINDER BLOCK GROUP



見出番号 No.	改訂番号 R/N	部品番号 Parts No.	部品名称 Parts Name	個数 No. Req'd	互換性 Inte	備考 Remarks	Serial No. (From~To) Serial No. (From~To)
1		FN11223	ドレンプラグ PLUG, DRAIN	2			
2		KB44014CA	シリンダブロック CYLINDER BLOCK	1			
3		KW25003AA	オイルシール OIL SEAL	1			
4		S111X62X050	ボールベアリング BEARING, BALL	1		#6205	
5		ZZ70013A	ガスケット GASKET	2			

シリンダヘッドグループ

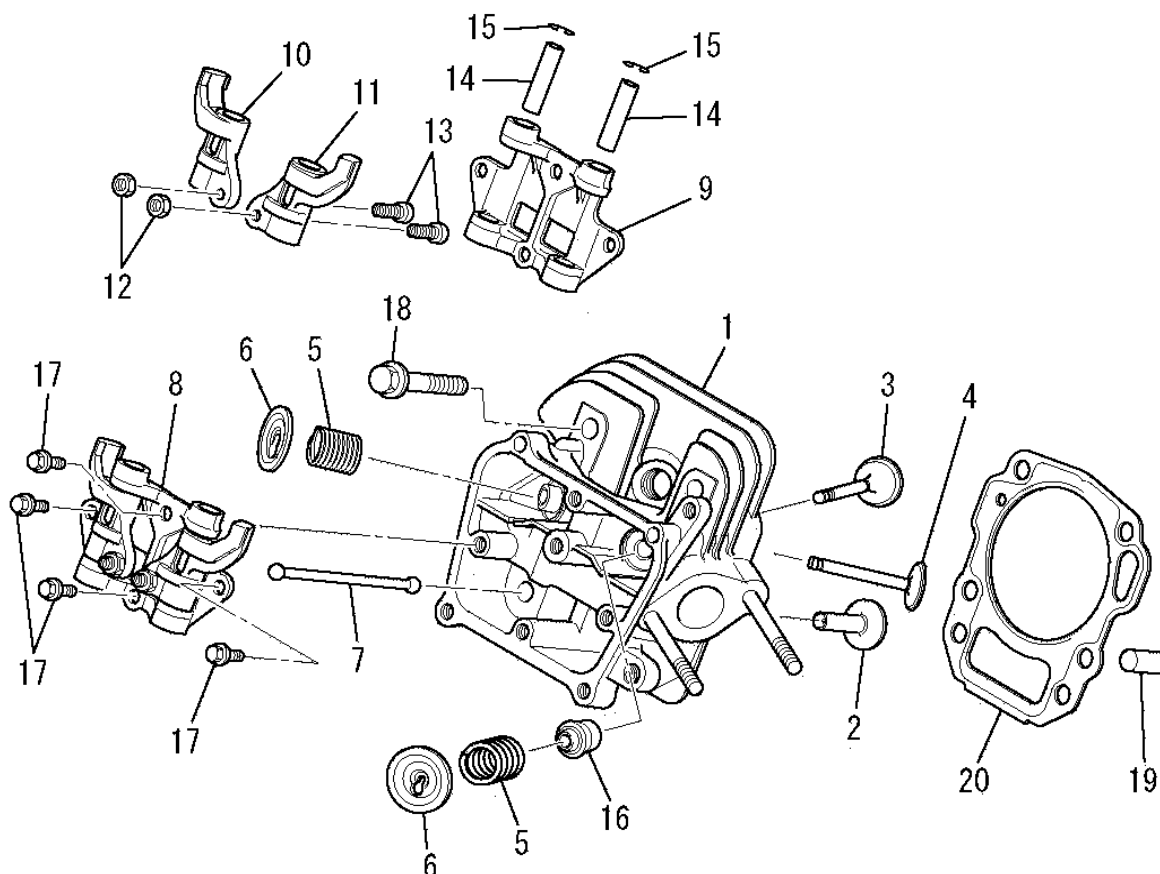
(B) CYLINDER HEAD GROUP



見出番号 No.	改訂番号 R/N	部品番号 Parts No.	部品名称 Parts Name	個数 No. Req'd	互換性 Inte	備考 Remarks	Serial No. (From ~ To) Serial No. (From ~ To)
1		KC02061AA	シリンダヘッド アセンブリ CYLINDER HEAD ASSY	1		WITH B155B06X080	
2		KV24009AA	タペット TAPPET	2			
3		KV34006AA	インテイクバルブ VALVE, INTAKE	1			
4		KV43009AA	エキゾーストバルブ VALVE, EXHAUST	1			
5		KV55010BA	バルブスプリング SPRING, VALVE	2			
6		KV64002AA	バルブスプリングリテーナ RETAINER, VALVE SPG	2			
7		KV71016AA	プッシュロッド ROD, PUSH	2			
8		KV02006AA	ロッカアームアセンブリ ROCKER ARM ASSY	1		INCL. NO. 9-15	
9		KV74008BA	ロッカプレート PLATE, ROCKER	1			
10		KV72012AA	ロッカアーム ARM, ROCKER	1			
11		KV72013AA	ロッカアーム ARM, ROCKER	1			
12		KU23013AA	ナット NUT	2			

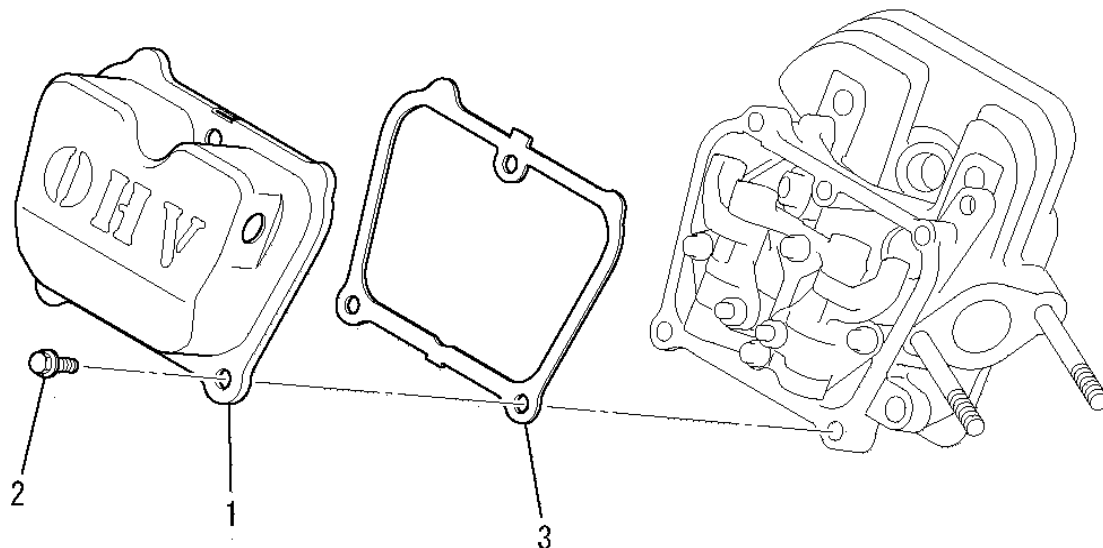
シリンダヘッドグループ

(B) CYLINDER HEAD GROUP



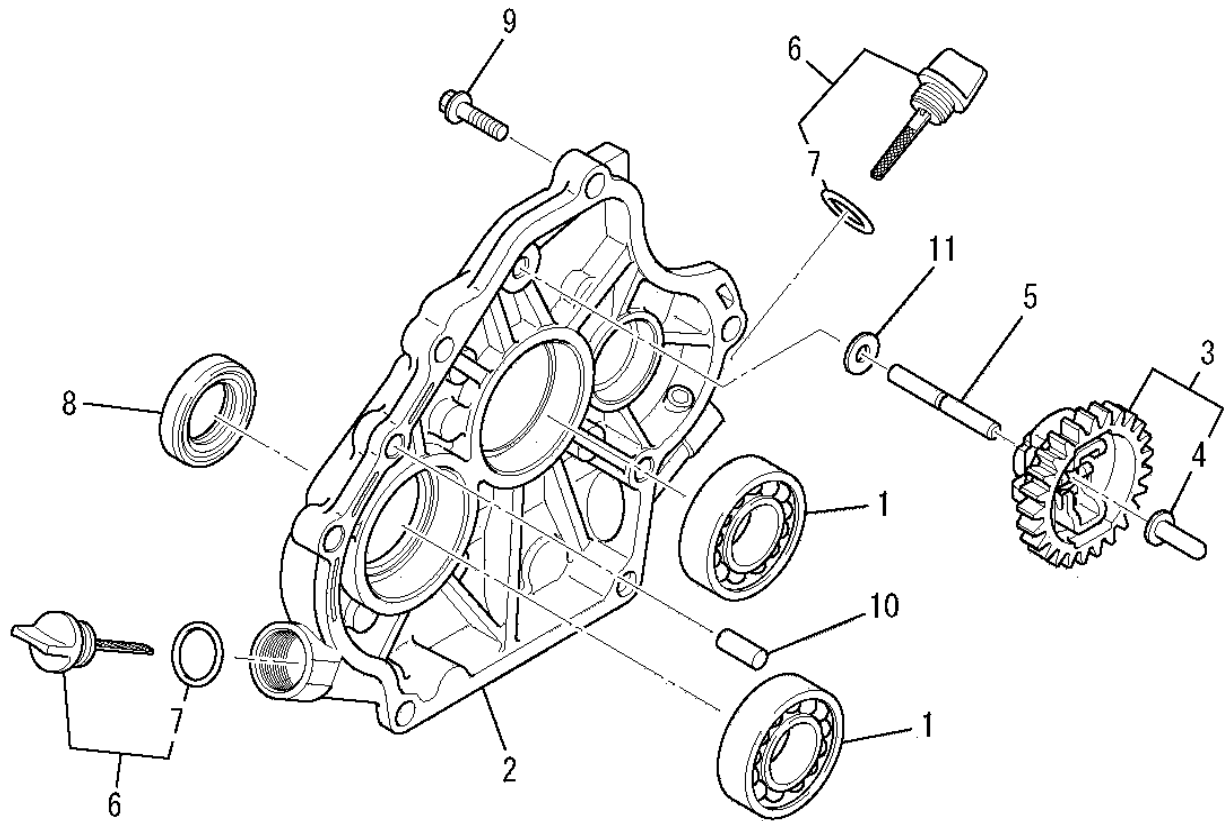
見出番号 No.	改訂番号 R/N	部品番号 Parts No.	部品名称 Parts Name	個数 No. Req'd	互換性 Inte	備考 Remarks	Serial No. (From ~ To) Serial No. (From ~ To)
13		KV73004AA	アジャストスクリュー SCREW, ADJUST	2			
14		KV75009BA	シャフト SHAFT	2			
15		FR34111	ピストンピンクリップ CLIP, PISTON PIN	2			
16		KW21023AA	バルブステムシール SEAL, VALVE STEM	1			
17		B800A06X016	フランジボルト BOLT, FLANGE	4			
18		B800B08X055	フランジボルト BOLT, FLANGE	4			
19		KU44001AA	ダウエルピン PIN, DOWEL	2			
20		KC66016AA	ヘッドガスケット GASKET, HEAD	1			

ヘッドカバーグループ (C) HEAD COVER GROUP



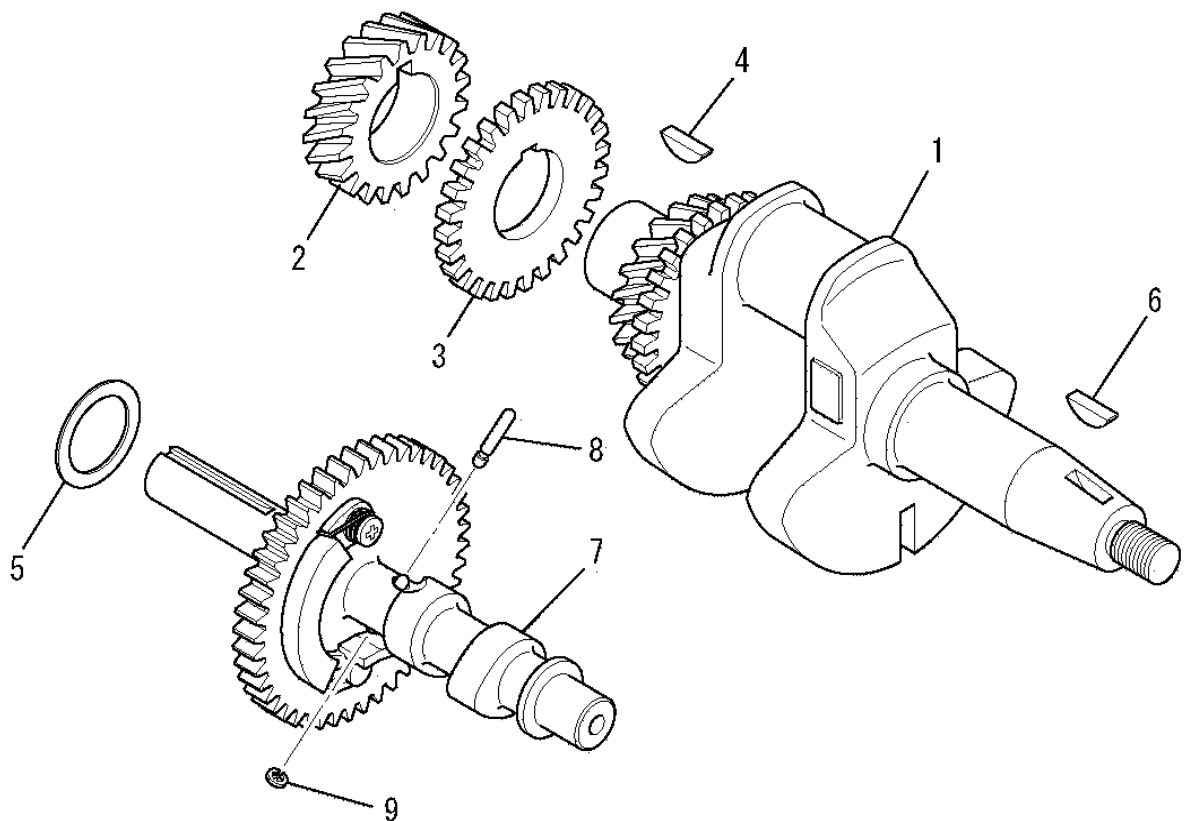
見出番号 No.	改訂番号 R/N	部品番号 Parts No.	部品名称 Parts Name	個数 No. Req'd	互換性 Inte	備考 Remarks	Serial No. (From ~ To) Serial No. (From ~ To)
1		KC09016AA	ヘッドカバー - アセンブリ HEAD COVER ASSY	1			
2		B805B06X012	フランジボルト BOLT, FLANGE	3			
3		KW33017AA	ガスケット, ヘッドカバー GASKET, HEAD COVER	1			

ケースカバーグループ (D) CASE COVER GROUP



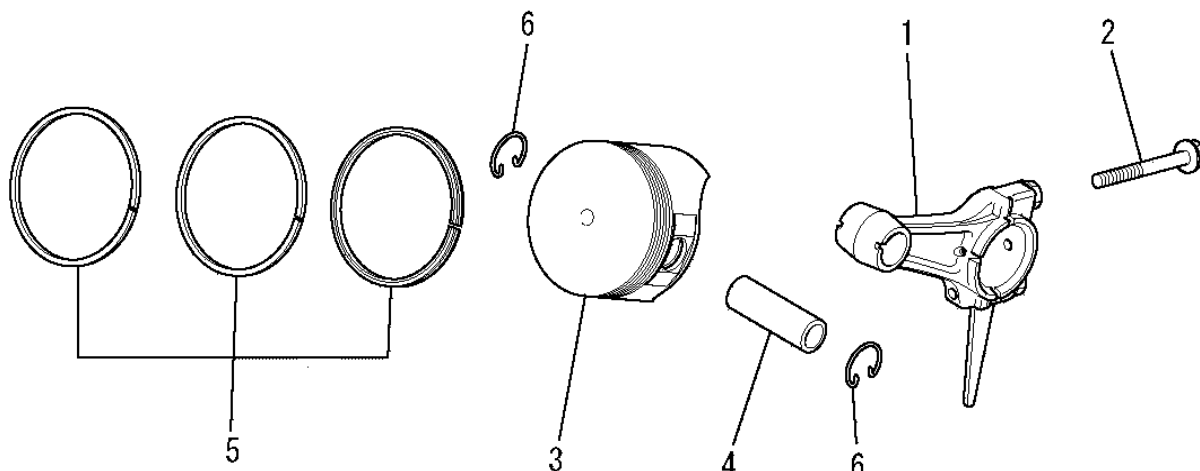
見出番号 No.	改訂番号 R/N	部品番号 Parts No.	部品名称 Parts Name	個数 No. Req'd	互換性 Inte	備考 Remarks	Serial No. (From ~ To) Serial No. (From ~ To)
1		FN15808	ボールベアリング BEARING, BALL	2			
2		KB64015AA	クランクケースカバー COVER, CRANKCASE	1			
3		KG01007AA	ガバナギヤアセンブリ GOVERNOR GEAR ASSY	1		INCL. NO. 4	
4		KG14006AA	ガバナスライダ SLIDER, GOV	1			
5		KG22004AA	ガバナシャフト SHAFT, GOV	1			
6		KL21006EA	オイルゲージ GAUGE, OIL	2		INCL. NO. 7	
7		KW23003AA	O-リング O-RING	2			
8		KW25003AA	オイルシール OIL SEAL	1			
9		B800B08X030	フランジボルト BOLT, FLANGE	6			
10		KU44001AA	ダウエルピン PIN, DOWEL	2			
11		W200H06	ワッシャ WASHER	1			

クランクシャフトグループ (E) CRANKSHAFT GROUP



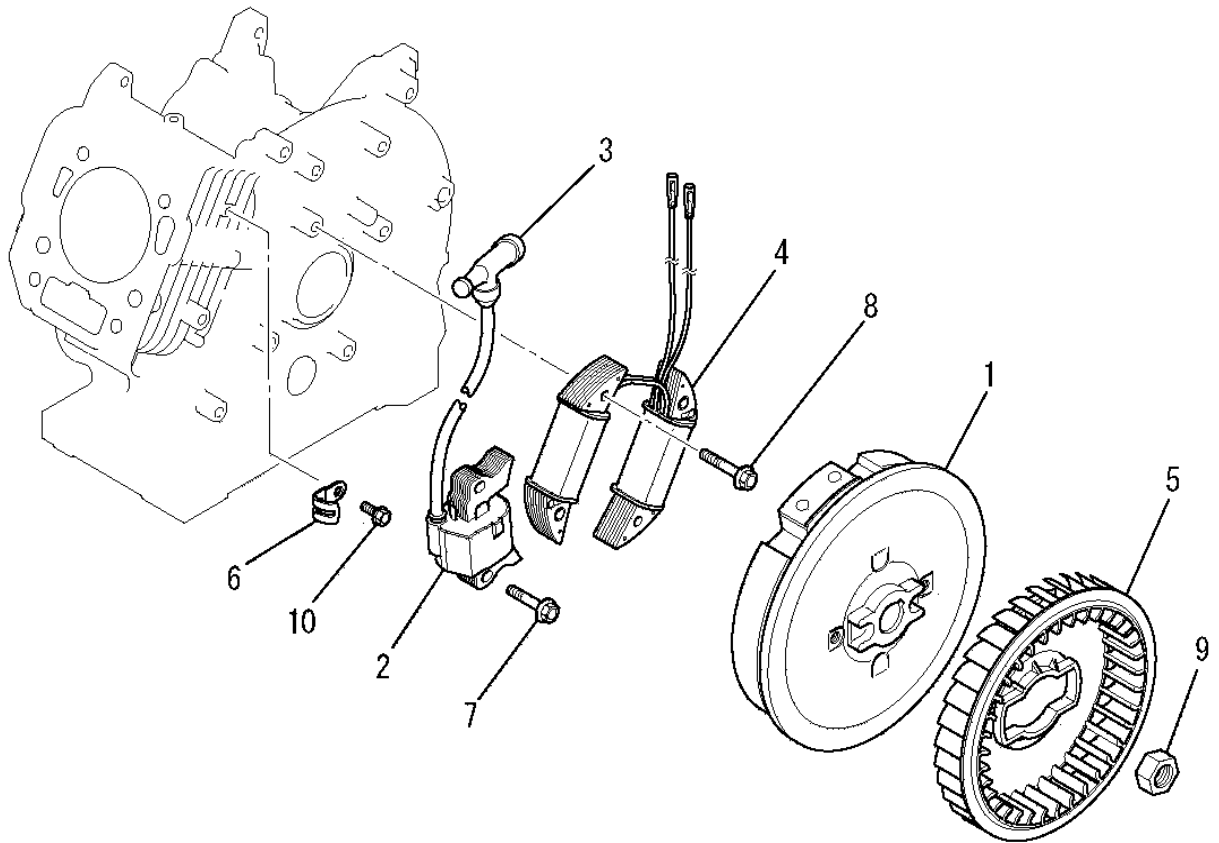
見出番号 No.	改訂番号 R/N	部品番号 Parts No.	部品名称 Parts Name	個数 No. Req'd	互換性 Inte	備考 Remarks	Serial No. (From ~ To) Serial No. (From ~ To)
1		KD02067AC	クランクシャフトアセンブリ CRANKSHAFT ASSY	1		INCL. NO. 2-4	
2		KD63052AC	クランクシャフトギヤ GEAR, CRANKSHAFT	1			
3		KD63053AA	ギヤ GEAR	1			
4		KD90016AA	キ- KEY, WOODRUFF	1			
5		KU39008CC	シム SHIM	1			
6		KD90016AA	キ- KEY, WOODRUFF	1			
7		KV01212AC	カムシャフトアセンブリ CAMSHAFT ASSY	1		INCL. NO. 8, 9	
8		KV83009BB	ピン PIN	1			
9		S500P03	スナップリング SNAP RING	1			

ピストン&ロッドグループ (F) PISTON & ROD GROUP



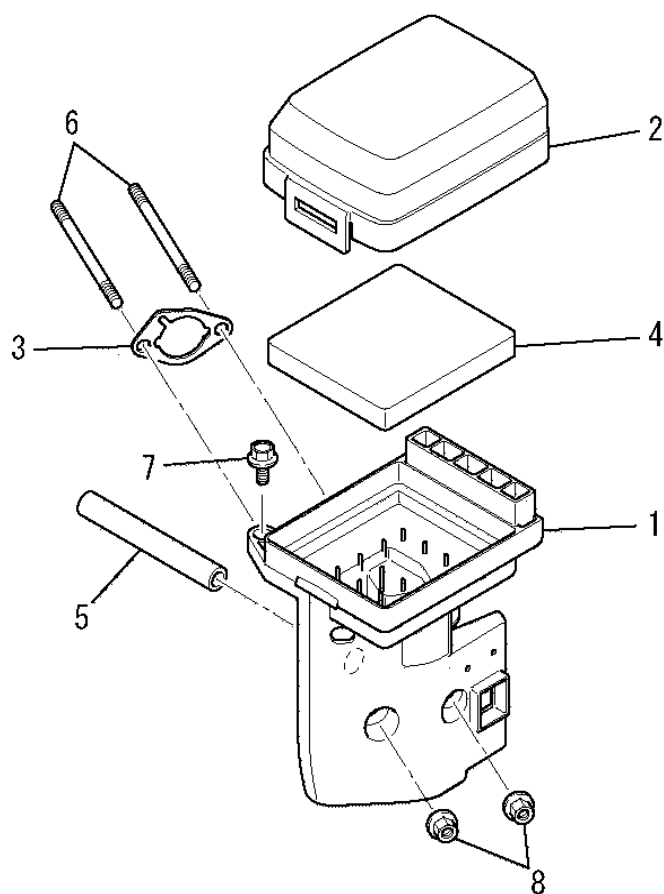
見出番号 No.	改訂番号 R/N	部品番号 Parts No.	部品名称 Parts Name	個数 No. Req'd	互換性 Inte	備考 Remarks	Serial No. (From ~ To) Serial No. (From ~ To)
1		KD03032AA	コネクティング ロッド アセンブリ CONNECTING ROD ASSY	1		STD INCL.NO.2	
1	1	KD03032BA	コネクティング ロッド アセンブリ CONNECTING ROD ASSY	1		US 0.25 INCL.NO.2	
1	2	KD03032CA	コネクティング ロッド アセンブリ CONNECTING ROD ASSY	1		US 0.50 INCL.NO.2	
2		B800B06X030	フランジ ボルト BOLT, FLANGE	2			
3		KP16008AA	ピストン PISTON	1		STD	
3	1	KP16008BA	ピストン PISTON	1		OS 0.25	
3	2	KP16008CA	ピストン PISTON	1		OS 0.50	
4		KP55005BA	ピストンピン PIN, PISTON	1			
5		KP02019AA	ピストンリング セット PISTON RING SET	1		STD	
5	1	KP02019BA	ピストンリング セット PISTON RING SET	1		OS 0.25	
5	2	KP02019CA	ピストンリング セット PISTON RING SET	1		OS 0.50	
6		KP90003AA	ピストンピンクリップ CLIP, PISTON PIN	2			

マグネトグループ (G) MAGNETO GROUP



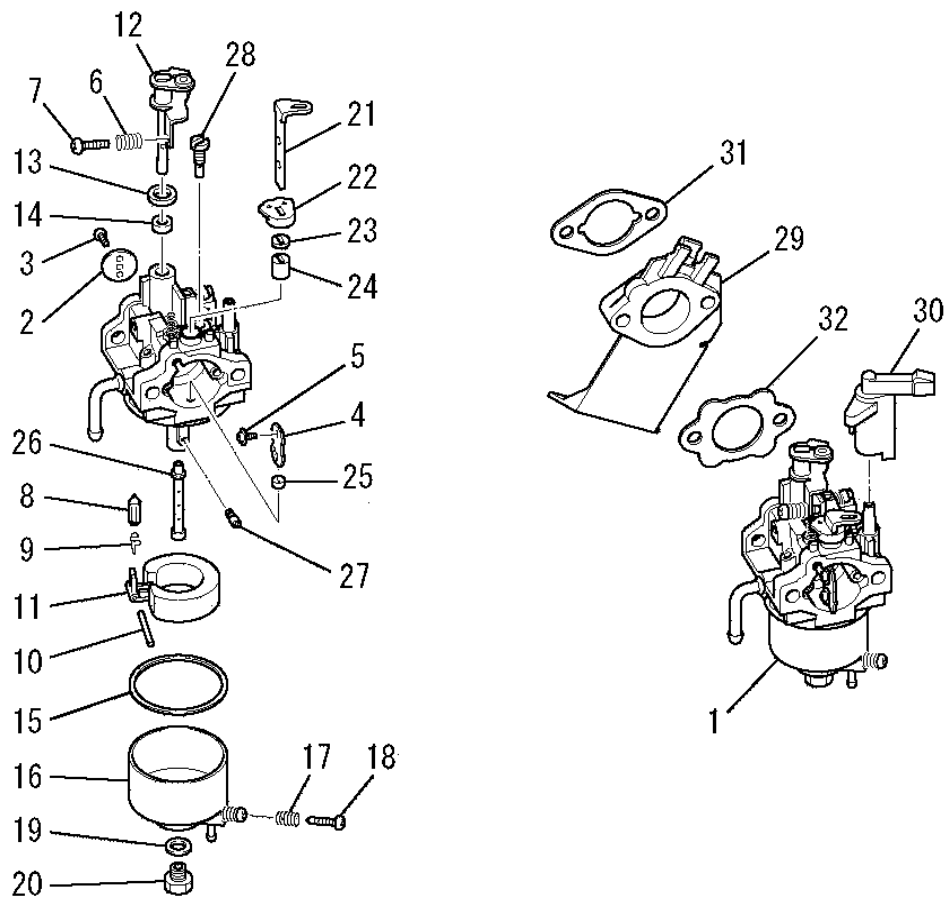
見出番号 No.	改訂番号 R/N	部品番号 Parts No.	部品名称 Parts Name	個数 No. Req'd	互換性 Inte	備考 Remarks	Serial No. (From ~ To) Serial No. (From ~ To)
1		KE12035CB	フライホイール FLYWHEEL	1			
2		KE24022AA	イグニッションコイル COIL, IGNITION	1		INCL. NO. 3	
3		KE42037AA	プラグキャップ CAP, PLUG	1			
4		KE25002GA	チャージングコイル COIL, CHARGE	1			
5		KE90246AA	ファン FAN	1			
6		KU60001AA	クランプ CLAMP	1			
7		B805B06X025	フランジボルト BOLT, FLANGE	2			
8		B805B06X030	フランジボルト BOLT, FLANGE	4			
9		FR41231	ナット NUT	1			
10		KU12030AA	フランジボルト BOLT, FLANGE	1			

エアクリーナグループ (H) AIR CLEANER GROUP



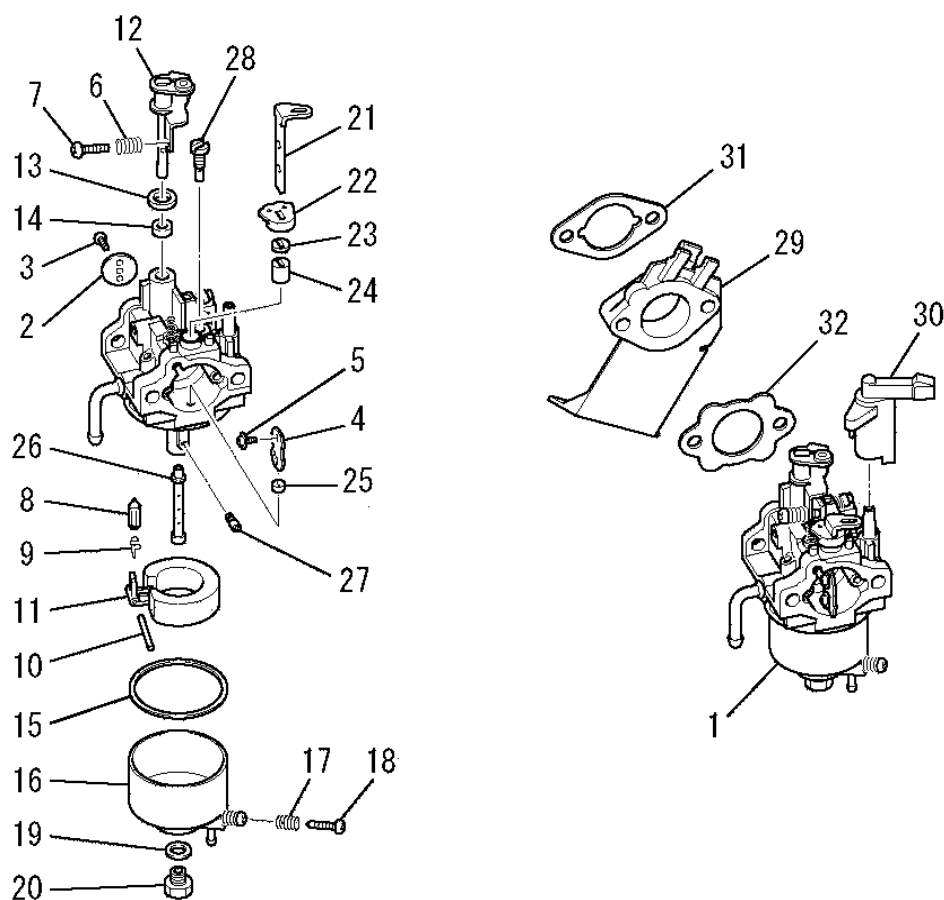
見出番号 No.	改訂番号 R/N	部品番号 Parts No.	部品名称 Parts Name	個数 No. Req'd	互換性 Inte	備考 Remarks	Serial No. (From ~ To) Serial No. (From ~ To)
1		KA01094AA001	クリ-ケース CASE, CLEANER	1			
2		KA01092AA002	クリ-カバー - COVER, CLEANER	1			
3		KA01091AA003	パッキング PACKING	1			
4		KA01091AA004	クリ-エレメント ELEMENT, CLEANER	1			
5		ZZ70002R	ブリーザチューブ TUBE, BREATHER	1			
6		B155B06X080	スタッドボルト BOLT, STUD	2			
7		B800A06X020	フランジボルト BOLT, FLANGE	1			
8		N801A06	フランジナット NUT, FLANGE	2			

キャブレタグループ (I) CARBURETOR GROUP



見出番号 No.	改訂番号 R/N	部品番号 Parts No.	部品名称 Parts Name	個数 No. Req'd	互換性 Inte	備考 Remarks	Serial No. (From ~ To) Serial No. (From ~ To)
1		KK13043AA	キャブレタ(F) CARBURETOR(F)	1		INCL. NO. 2-28	
2		KK13004AE002	スロットルバルブ VALVE, THROTTLE	1			
3		KK15016AA003	スクリュー SCREW	2			
4		KK12046AA004	チョークバルブ VALVE, CHOKE	1			
5		KK15016AA005	スクリュー SCREW	2			
6		KK12046AA009	スプリング SPRING	1			
7		KK12046AA010	スクリュー SCREW	1			
8		KK11011FF100	ニードルバルブ VALVE, NEEDLE	1			
9		KK12008AE011	クリップ CLIP	1			
10		KK12008AE012	ピン PIN	1			
11		KK12008AE013	フロート FLOAT	1			
12		KK13043AA015	スロットルシャフト SHAFT, THROTTLE	1			

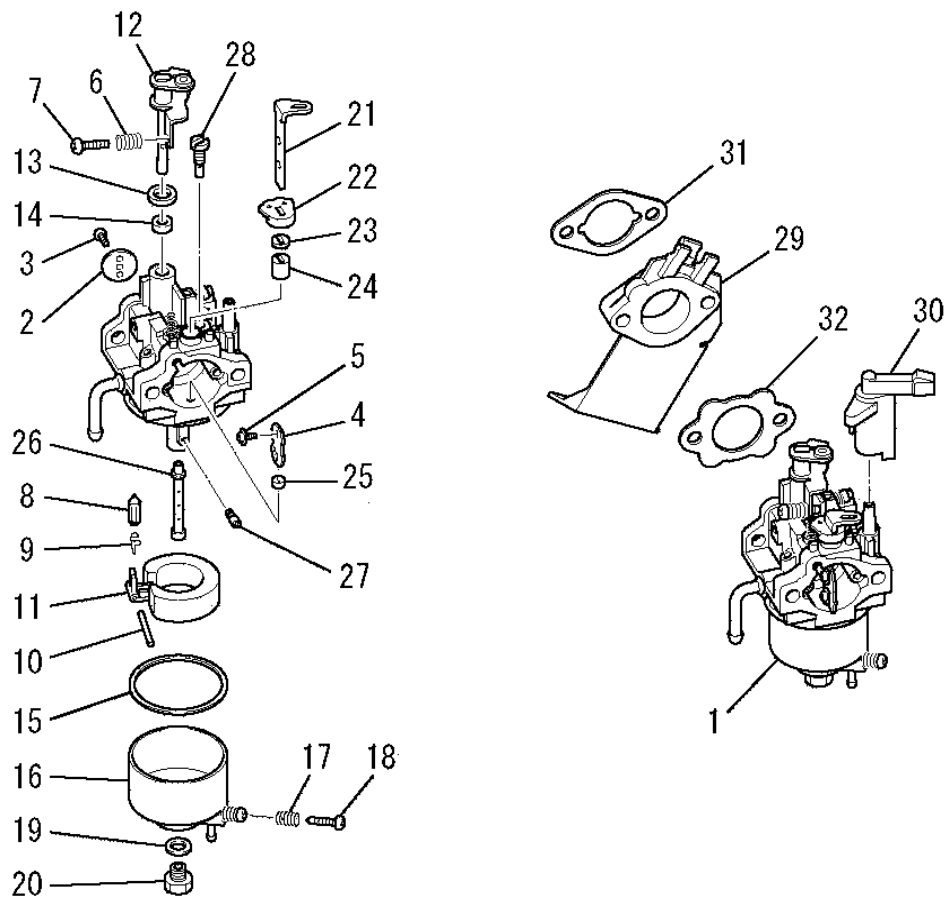
キャブレタグループ (I) CARBURETOR GROUP



見出番号 No.	改訂番号 R/N	部品番号 Parts No.	部品名称 Parts Name	個数 No. Req'd	互換性 Inte	備考 Remarks	Serial No. (From ~ To) Serial No. (From ~ To)
13		KK12008AE015	パッキング PACKING	1			
14		KK12008AE016	シール SEAL	1			
15		KK14001AA018	ガスケット GASKET	1			
16		KK12008AE023	フロートチャンバ CHAMBER, FLOAT	1		INCL. NO. 17, 18	
17		KK13003AA008	スプリング SPRING	1			
18		KK12008AE029	スクリュー SCREW	1			
19		KK12008AE026	パッキング PACKING	1			
20		KK12008AE027	ボルト BOLT	1			
21		KK12046AA022	チョークレバ LEVER, CHOKE	1			
22		KK12008AE018	リング RING	1			
23		KK12008AE019	シール SEAL	1			
24		KK12008AE020	リング RING	1			

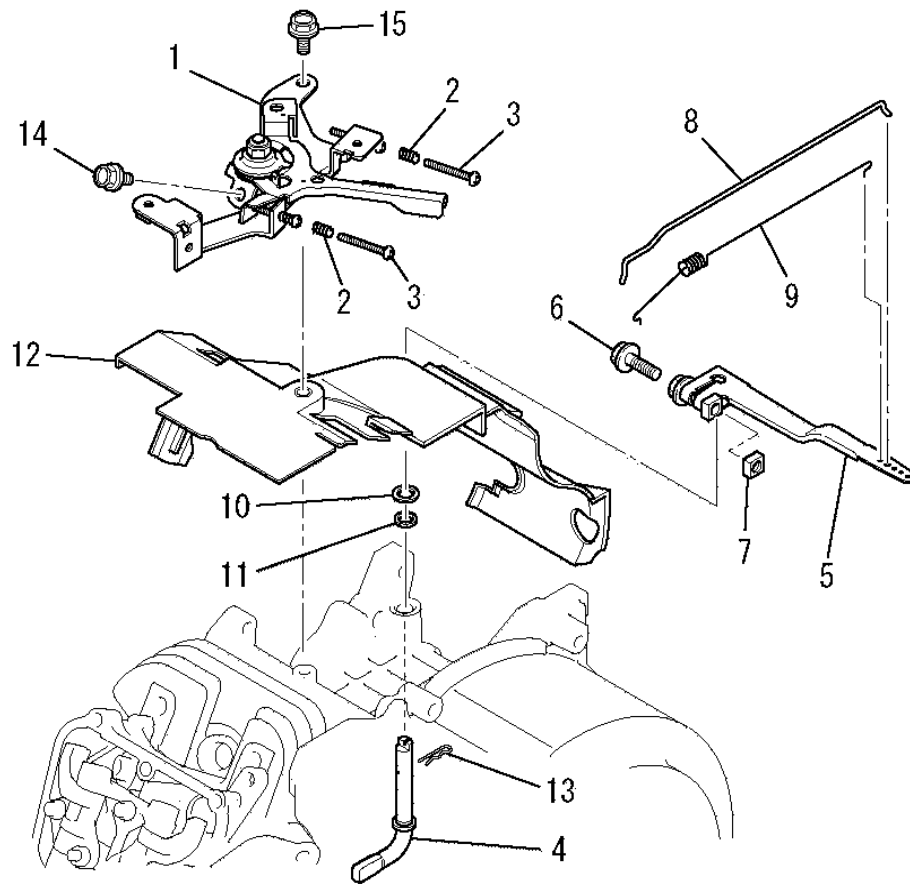
キャブレタグループ

(I) CARBURETOR GROUP



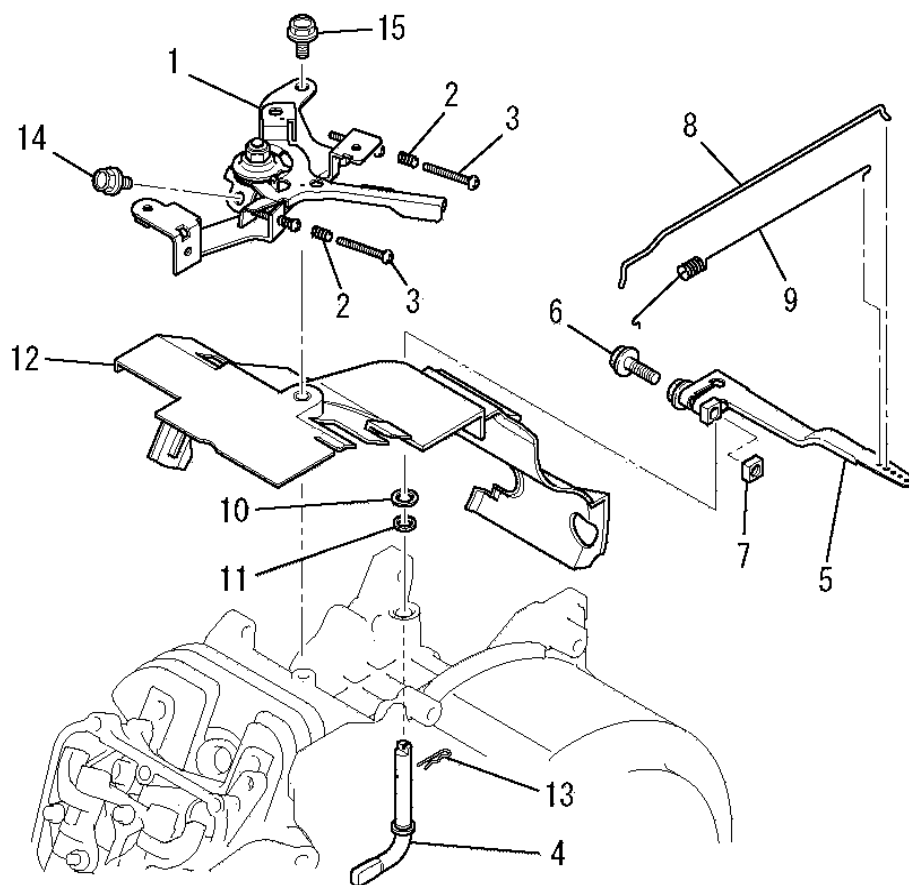
見出番号 No.	改訂番号 R/N	部品番号 Parts No.	部品名称 Parts Name	個数 No. Req'd	互換性 Inte	備考 Remarks	Serial No. (From ~ To) Serial No. (From ~ To)
25		KK12008AE021	リング RING	1			
26		KK13043AA027	メインノズル NOZZLE, MAIN	1			
27		KK74525CC863	メインジェット JET, MAIN	1			
28		KK74508AA350	パイロットジェット JET, PILOT	1			
29		KK32006AA	インシュレータ INSULATOR	1			
30		KK90058AA	チョークレバ - LEVER, CHOKE	1			
31		KW34029AA	キャブレタ ガasket GASKET, CARBURETOR	1			
32		KW34077AA	キャブレタ ガasket GASKET, CARBURETOR	1			

コントロールパネルグループ (J) CONTROL PANEL GROUP



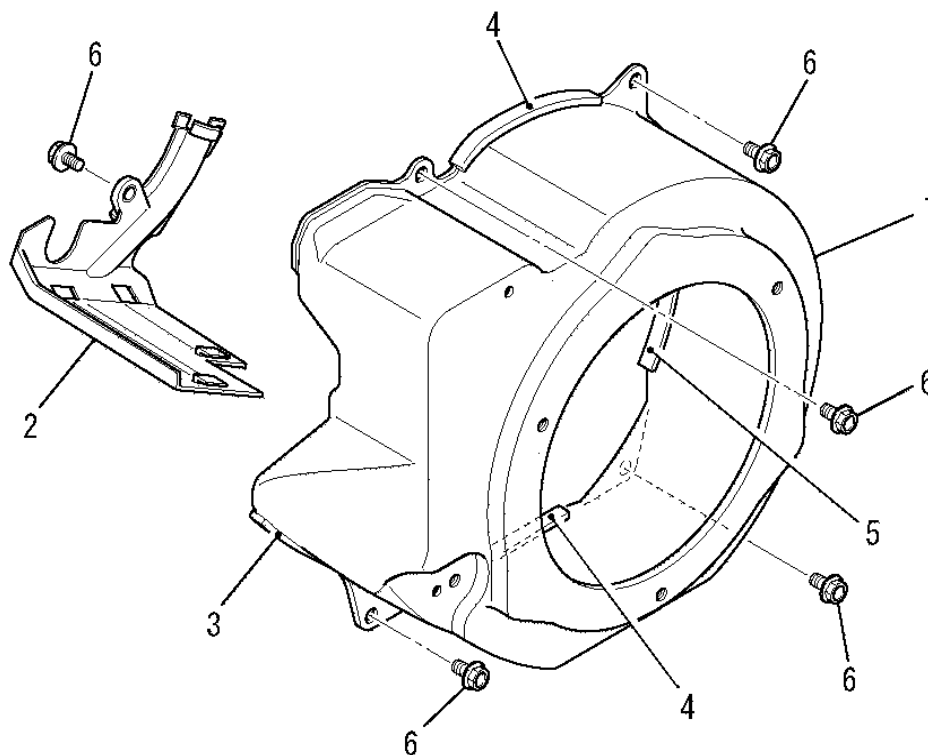
見出番号 No.	改訂番号 R/N	部品番号 Parts No.	部品名称 Parts Name	個数 No. Req'd	互換性 Inte	備考 Remarks	Serial No. (From ~ To) Serial No. (From ~ To)
1		KG03045AA	コントロールパネルアセンブリ CONTROL PANEL ASSY	1		INCL. NO. 2, 3	
2		KU80023AA	スプリング SPRING	2			
3		KU14038BA	スクリュー SCREW, PAN-CRS	2		L=30mm	
4		KG22020AA	ガバナシャフト SHAFT, GOV	1			
5		KG31027AA	ガバナレバ - LEVER, GOV	1		INCL. NO. 6, 7	
6		B800B06X020	フランジボルト BOLT, FLANGE	1			
7		KU23019AA	ナット NUT	1			
8		KG41030AA	ガバナロッド ROD, GOV	1			
9		KG42035AA	ロッドスプリング SPRING, ROD	1			
10		KG90015AA	ワッシャー WASHER	1			
11		KG90016AA	ダストシール SEAL, DUST	1			
12		KH40103AA	トップカバー COVER, TOP	1			

コントロールパネルグループ (J) CONTROL PANEL GROUP



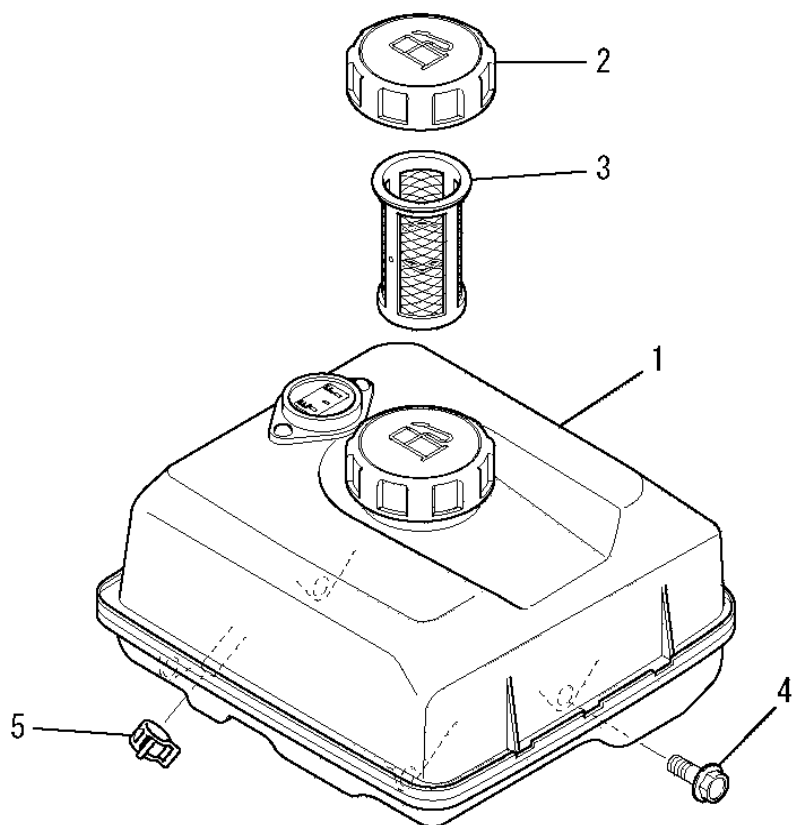
見出番号 No.	改訂番号 R/N	部品番号 Parts No.	部品名称 Parts Name	個数 No. Req'd	互換性 Inte	備考 Remarks	Serial No. (From ~ To) Serial No. (From ~ To)
13		KU70006AA	クリップ CLIP	1			
14		B805B06X012	フランジボルト BOLT, FLANGE	1			
15		B805B06X016	フランジボルト BOLT, FLANGE	1			

ファンカバーグループ (K) FAN COVER GROUP



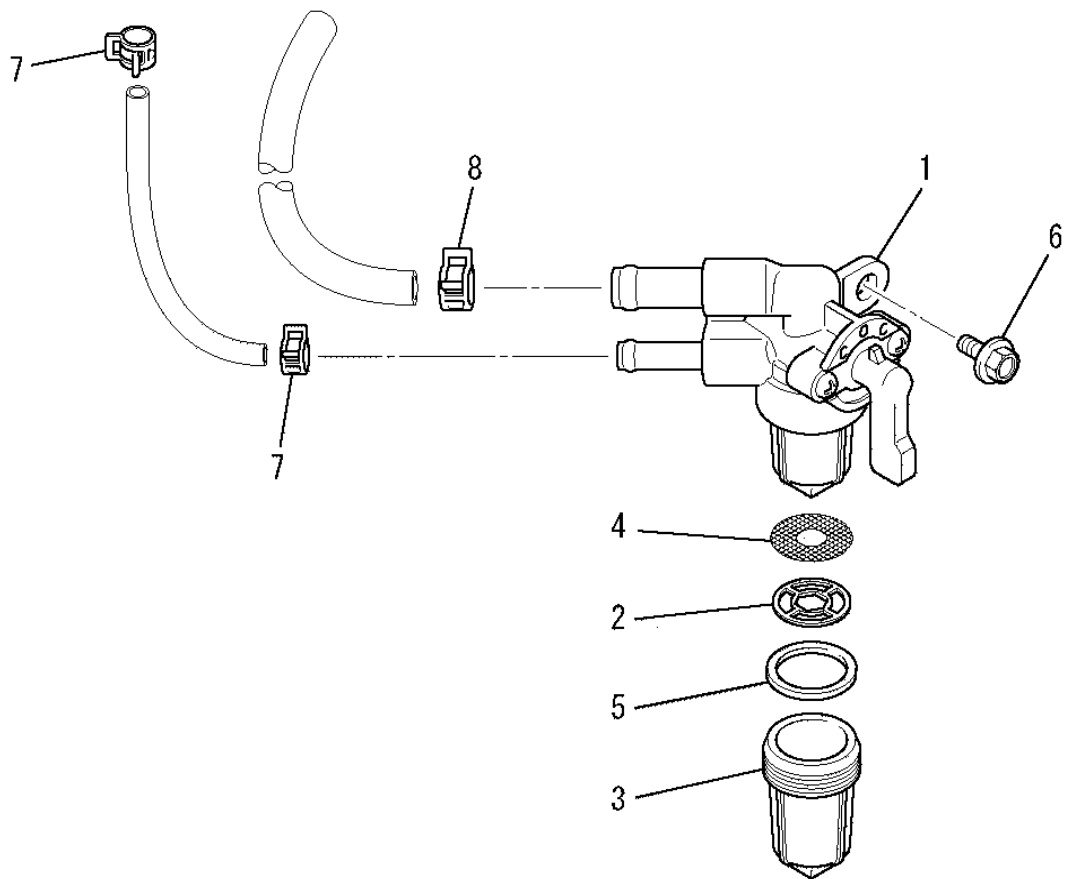
見出番号 No.	改訂番号 R/N	部品番号 Parts No.	部品名称 Parts Name	個数 No. Req'd	互換性 Inte	備考 Remarks	Serial No. (From ~ To) Serial No. (From ~ To)
1		KH27042CA	ファンカバー - COVER, FAN	1			
2		KH40104AA	シリンダカバー - COVER, CYLINDER	1			
3		KH90092CA	ラバー - クッション RUBBER CUSHION	1		L=60	
4		KH90092DA	ラバー - クッション RUBBER CUSHION	2		L=70	
5		KH90093AA	ラバー - クッション RUBBER CUSHION	1		L=85	
6		B805B06X012	フランジボルト BOLT, FLANGE	5			

タンクグループ (M) TANK GROUP



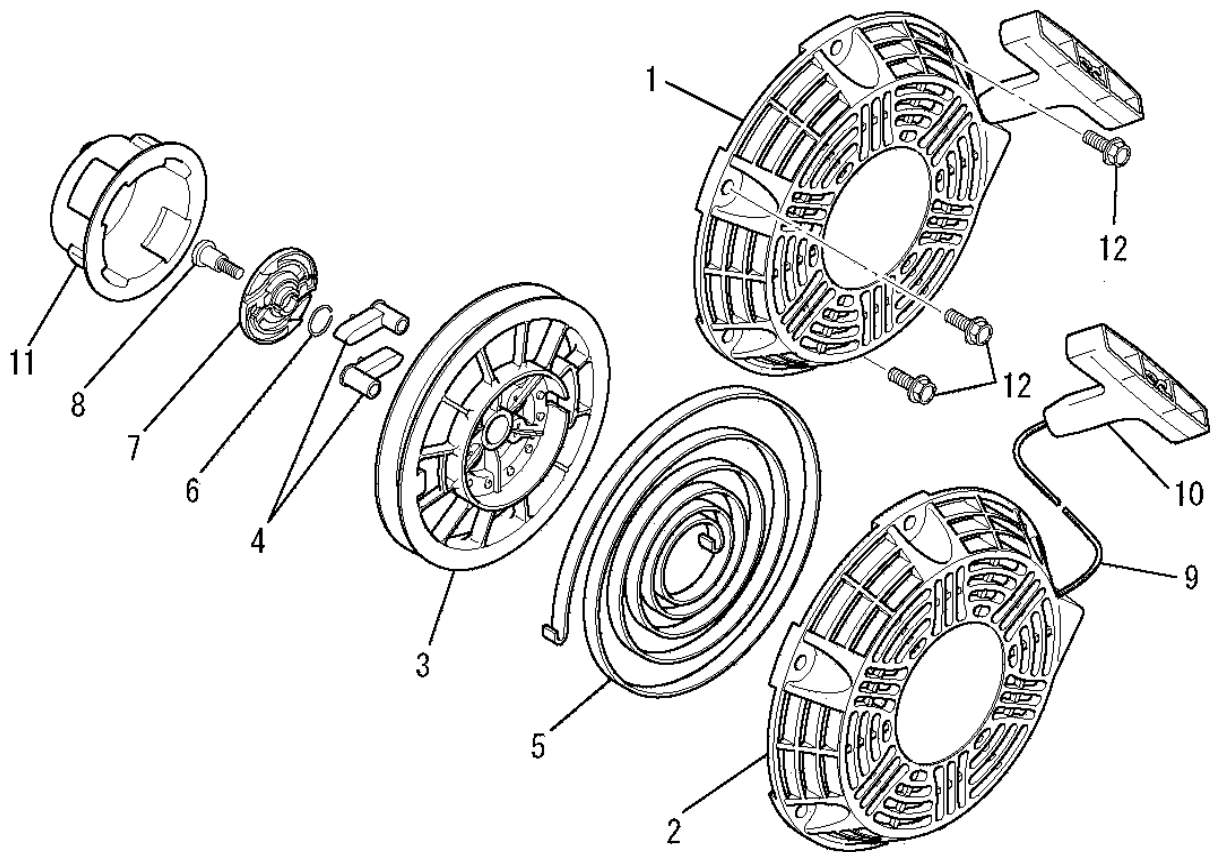
見出番号 No.	改訂番号 R/N	部品番号 Parts No.	部品名称 Parts Name	個数 No. Req'd	互換性 Inte	備考 Remarks	Serial No. (From~To) Serial No. (From~To)
1		KF04126BD	フイェルタンク アセンブリ FUEL TANK ASSY	1		INCL. NO. 2, 3	
2		KF05021AA	タンクキャップ アセンブリ TANK CAP ASSY	1			
3		KF40003EA	フイェルフィルタ FILTER, FUEL	1			
4		B805B06X020	フランジボルト BOLT, FLANGE	4			
5		FR67419	クリップ CLIP	1			

コックグループ (N) COCK GROUP



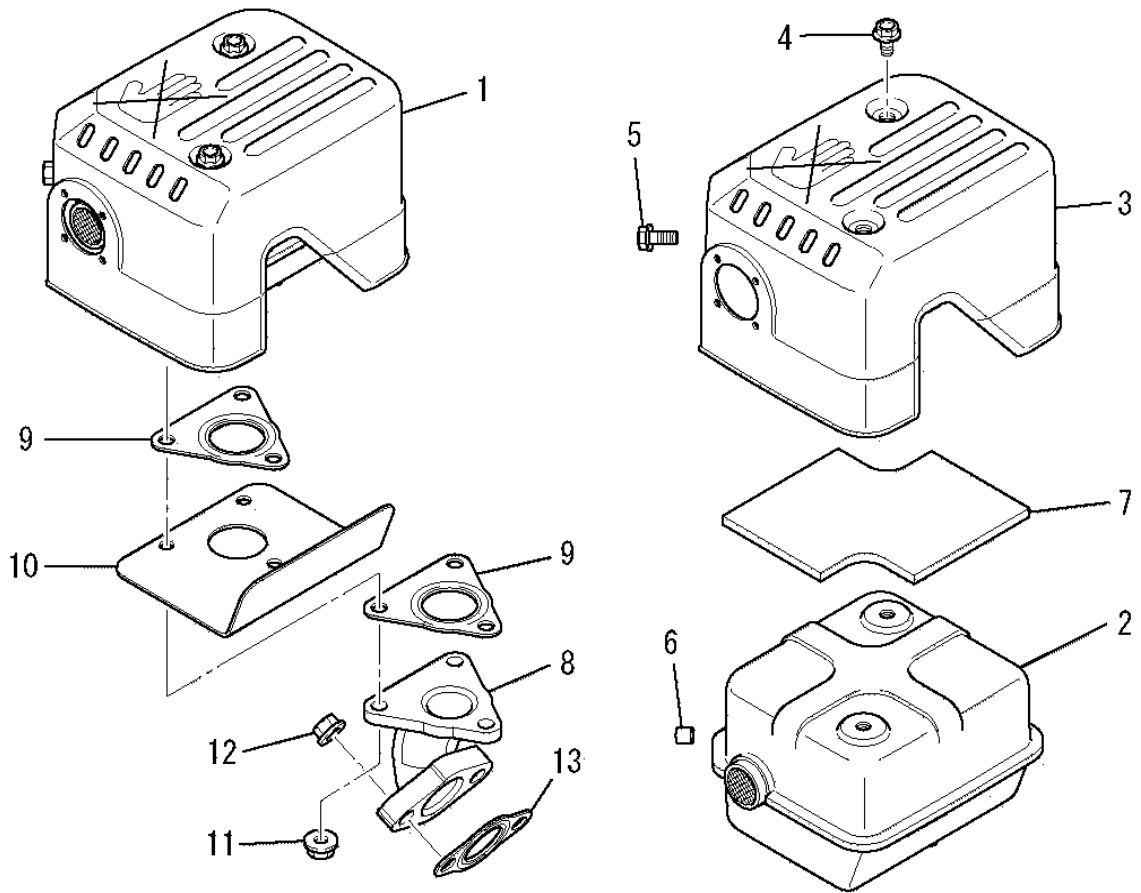
見出番号 No.	改訂番号 R/N	部品番号 Parts No.	部品名称 Parts Name	個数 No. Req'd	互換性 Inte	備考 Remarks	Serial No. (From ~ To) Serial No. (From ~ To)
1		KF31037AA	フイ-エルコック COCK, FUEL	1		INCL. NO. 2-5	
2		KF31035AA012	パッキング PACKING	1			
3		KF31036AA106	カップ CUP	1			
4		KF31035AA003	フイ-エルフィルタ FILTER, FUEL	1			
5		KF31035AA102	パッキング PACKING	1			
6		B800A06X012	フランジボルト BOLT, FLANGE	1			
7		FR53226	クリップ CLIP	2			
8		FR67419	クリップ CLIP	1			

リコイルスタータグループ (R) RECOIL STARTER GROUP



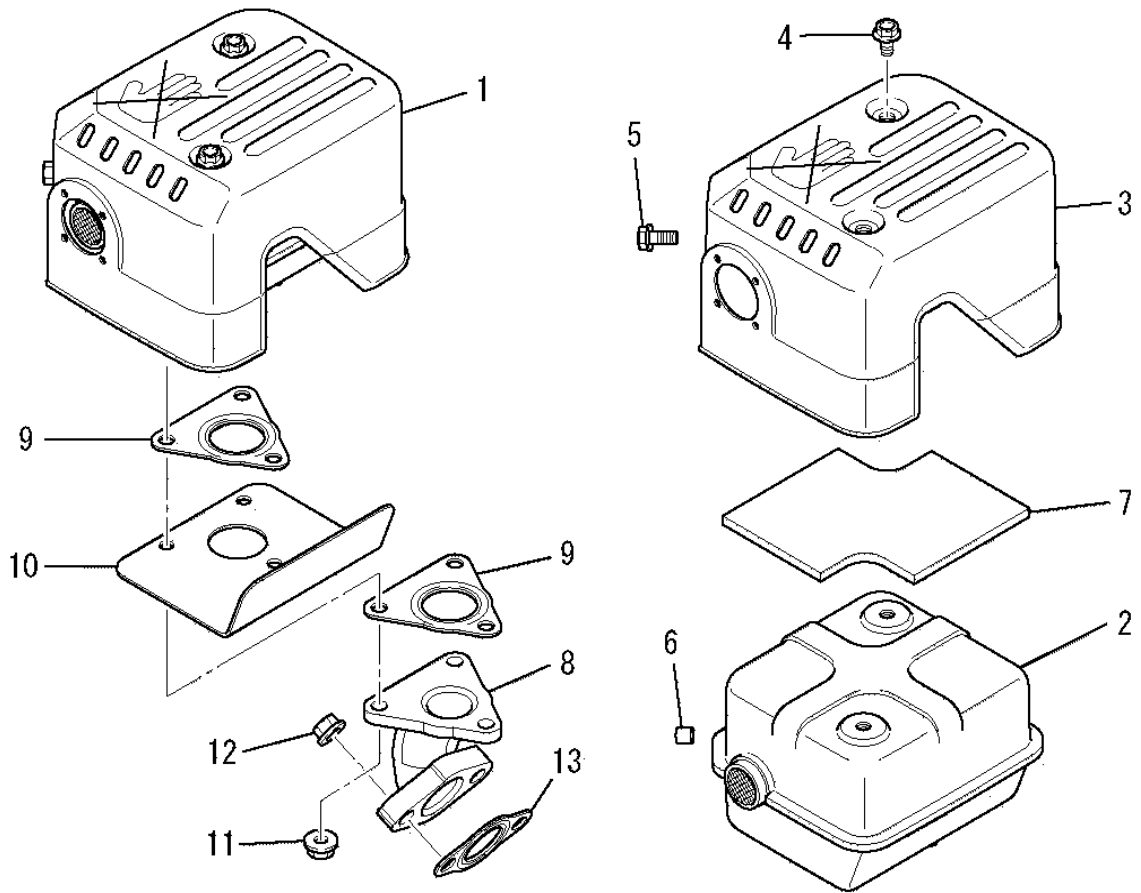
見出番号 No.	改訂番号 R/N	部品番号 Parts No.	部品名称 Parts Name	個数 No. Req'd	互換性 Inte	備考 Remarks	Serial No. (From ~ To) Serial No. (From ~ To)
1		KS02108AD	リコイルスタータ アセンブリ RECOIL STARTER ASSY	1		INCL. NO. 2-11	
2		KS20130AD001	スタータケース CASE, STARTER	1			
3		KS20129AD002	リール REEL	1			
4		KS20129AD003	ラチェット RATCHET	2			
5		KS20081AD004	スパイラルスプリング SPRING, SPIRAL	1			
6		KS20020AD006	フリクションスプリング SPRING, FRICTION	1			
7		KS20130AD006	ガイド GUIDE	1			
8		KS20081AD008	スクリ SCREW	1			
9		KS20129AD009	ロープ ROPE	1			
10		KS20129AD010	スタータノブ KNOB, STARTER	1			
11		KS30040AA	スタータプーリー PULLEY, STARTER	1			
12		B800A06X016K	フランジボルト BOLT, FLANGE	3			

マフラグループ (S) MUFFLER GROUP



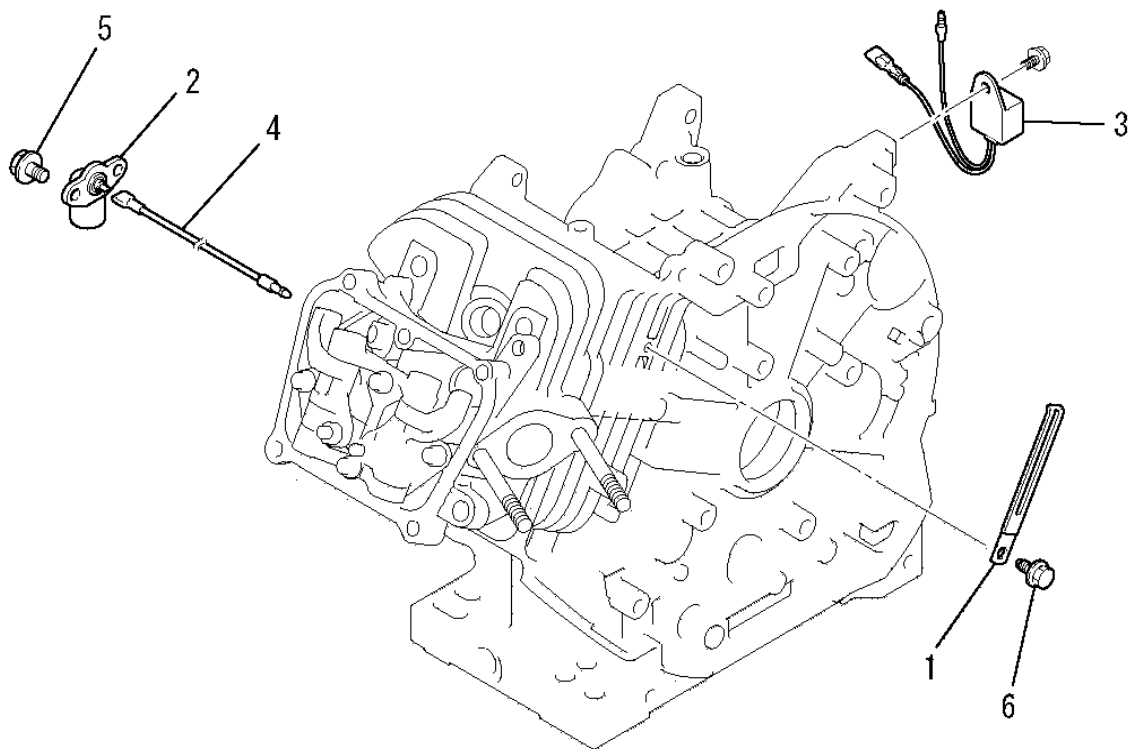
見出番号 No.	改訂番号 R/N	部品番号 Parts No.	部品名称 Parts Name	個数 No. Req'd	互換性 Inte	備考 Remarks	Serial No. (From ~ To) Serial No. (From ~ To)
1		KM02146AA	マフラアセンブリ MUFFLER ASSY	1		INCL. NO. 2-7	
2		KM15100AA	マフラ MUFFLER	1			
3		KM25079AA	マフラカバー COVER, MUFFLER	1			
4		B800A06X008K	フランジボルト BOLT, FLANGE	2			
5		B800A06X016K	フランジボルト BOLT, FLANGE	1			
6		KU50007JA	ブッシュ BUSH	1			
7		KM90188AA	グラスウール GLASS WOOL	1			
8		KM30027AA	エキゾーストパイプ PIPE, EXHAUST	1			
9		KM70064AA	マフラガスケット GASKET, MUFFLER	2			
10		KM90190AA	プレート PLATE	1			
11		N801A06	フランジナット NUT, FLANGE	3			
12		ZZ70028C	ユニカルスプリングナット NUT, CONICAL SPG	2			

マフラグループ (S) MUFFLER GROUP



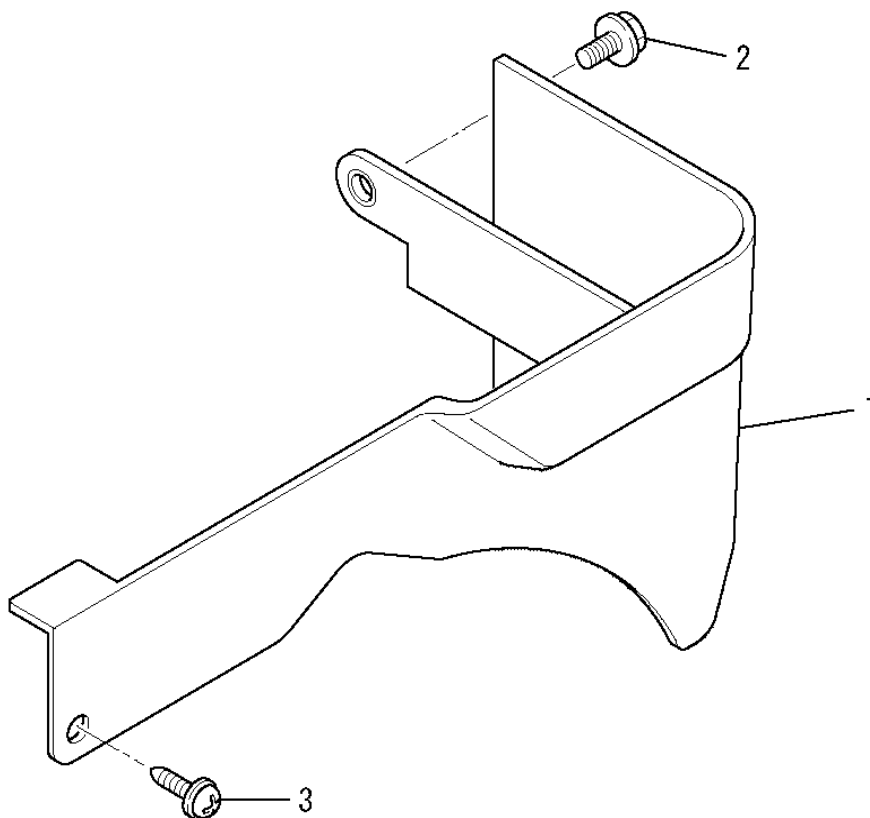
見出番号 No.	改訂番号 R/N	部品番号 Parts No.	部品名称 Parts Name	個数 No. Req'd	互換性 Inte	備考 Remarks	Serial No. (From ~ To) Serial No. (From ~ To)
13		KM70040AA	マフラ ガasket GASKET, MUFFLER	1			

オイルセンサグループ (W) OIL SENSOR GROUP



見出番号 No.	改訂番号 R/N	部品番号 Parts No.	部品名称 Parts Name	個数 No. Req'd	互換性 Inte	備考 Remarks	Serial No. (From ~ To) Serial No. (From ~ To)
1		FR64917	クランプ CLAMP	1			
2		KE09033AA	オイルセンサ- SENSOR, OIL	1			
3		KE34001BA	ユニット UNIT	1			
4		KE90013CA	リードワイヤ WIRE, LEAD	1			
5		B800A06X012	フランジボルト BOLT, FLANGE	2			
6		KU12030AA	フランジボルト BOLT, FLANGE	1			

カバーグループ (X) COVER GROUP



見出番号 No.	改訂番号 R/N	部品番号 Parts No.	部品名称 Parts Name	個数 No. Req'd	互換性 Inte	備考 Remarks	Serial No. (From ~ To) Serial No. (From ~ To)
1		KR40040AB	フロントカバー COVER, FRONT	1			
2		B805B06X016	フランジボルト BOLT, FLANGE	1			
3		KU12025AA	タッピングスクリュー TAP-SCREW	1			